

Robinet à papillon BBJPA EUROSTOP - Version sous remblai



Robinet à papillon BB (bride-bride) avec joint dans le papillon automatique (JPA) à double excentricité et écartement long entre brides.

Corps et papillon en fonte ductile revêtue de poudre époxy bleu 250 microns mini moyen d'après les prescriptions EN 14901-1 (PECB).

Gamme de DN150 à DN2000mm pour des pressions de PFA10 à 25 bars.

Le robinet à papillon EUROSTOP NGL est disponible en différentes versions : manuelle, enterrée, motorisée ou motorisable (pour ces trois dernières versions, se reporter aux spécifications techniques spécifiques).

Version avec mécanisme sans indicateur de position mais avec couvercle étanche

DN	Sens de fermeture	Version	PN 10		PN 16		PN 25	
			Masse	Référence	Masse	Référence	Masse	Référence
150 mm	Fermeture sens horaire	Vis nue	35 kg	RPB15NFCH	35 kg	RPB15NFCH	39 kg	RPB15NFDH
200 mm	Fermeture sens horaire	Vis nue	46 kg	RPB20NFBH	46 kg	RPB20NFAH	63 kg	RPB20NFDH
250 mm	Fermeture sens horaire	Vis nue	67 kg	RPB25NFBH	67 kg	RPB25NFAH	88 kg	RPB25NFDH
300 mm	Fermeture sens horaire	Vis nue	86 kg	RPB30NFBH	88 kg	RPB30NFAH	120 kg	RPB30NFDH
350 mm	Fermeture sens horaire	Vis nue	111 kg	RPB35NFBH	132 kg	RPB35NFAH	174 kg	RPB35NFDH
400 mm	Fermeture sens horaire	Vis nue	139 kg	RPB40NFBH	145 kg	RPB40NFAH	221 kg	RPB40NFDH
450 mm	Fermeture sens horaire	Vis nue	183 kg	RPB45NFBH	207 kg	RPB45NFAH	300 kg	RPB45NFDH
500 mm	Fermeture sens horaire	Vis nue	215 kg	RPB50NFBH	265 kg	RPB50NFAH	348 kg	RPB50NFDH
600 mm	Fermeture sens horaire	Vis nue	302 kg	RPB60NFBH	385 kg	RPB60NFAH	636 kg	RPB60NFDH
700 mm	Fermeture sens horaire	Vis nue	453 kg	RPB70NFBH	543 kg	RPB70NFAH	715 kg	RPB70MFDH
800 mm	Fermeture sens horaire	Vis nue	580 kg	RPB80NFBH	986 kg	RPB80MFAH	1243 kg	RPB80MFDH
900 mm	Fermeture sens horaire	Vis nue	861 kg	RPB90MFBH	910 kg	RPB90MFAH	1693 kg	RPB90MFDH

DN	Sens de fermeture	Version	PN 10		PN 16		PN 25	
			Masse	Référence	Masse	Référence	Masse	Référence
1000 mm	Fermeture sens horaire	Vis nue	1249 kg	RPC10MFBH	1479 kg	RPC10MFAH		
1200 mm	Fermeture sens horaire	Vis nue	1831 kg	RPC12MFBH	2357 kg	RPC12MFAH		
1400 mm	Fermeture sens horaire	Vis nue	2515 kg	RPC14MFBH				
1500 mm	Fermeture sens horaire	Vis nue	2873 kg	RPC15MFBH				
1600 mm	Fermeture sens horaire	Vis nue	3470 kg	RPC16MFBH				
1800 mm	Fermeture sens horaire	Vis nue	4,965 kg	RPC18MFBH				

Version avec mécanisme sans indicateur de position mécanique mais avec couvercle étanche

DN	Sens de fermeture	Version	PN 10		PN 16		PN 25	
			Masse	Référence	Masse	Référence	Masse	Référence
150 mm	Fermeture sens anti-horaire	Chapeau	36 kg	223968	36 kg	223968	43 kg	224006
150 mm	Fermeture sens anti-horaire	Vis nue	36 kg	RPB15NRAH	36 kg	RPB15NRAH	43 kg	RPB15NRDH
200 mm	Fermeture sens anti-horaire	Chapeau	49 kg	223994	49 kg	223982	73 kg	224007
200 mm	Fermeture sens anti-horaire	Vis nue	49 kg	RPB20NRBH	49 kg	RPB20NRAH	73 kg	RPB20NRDH
250 mm	Fermeture sens anti-horaire	Chapeau	81 kg	223995	81 kg	223983	93 kg	224008
250 mm	Fermeture sens anti-horaire	Vis nue	81 kg	RPB25NRBH	81 kg	RPB25NRAH	93 kg	RPB25NRDH
300 mm	Fermeture sens anti-horaire	Chapeau	101 kg	223996	101 kg	223984	138 kg	224009
300 mm	Fermeture sens anti-horaire	Vis nue	101 kg	RPB30NRBH	101 kg	RPB30NRAH	138 kg	RPB30NRDH
350 mm	Fermeture sens anti-horaire	Chapeau	123 kg	223997	150 kg	223985	213 kg	224010
350 mm	Fermeture sens anti-horaire	Vis nue	123 kg	RPB35NRBH	150 kg	RPB35NRAH	213 kg	RPB35NRDH
400 mm	Fermeture sens anti-horaire	Chapeau	159 kg	223998	216 kg	223986	249 kg	224011
400 mm	Fermeture sens anti-horaire	Vis nue	159 kg	RPB40NRBH	216 kg	RPB40NRAH	249 kg	RPB40NRDH
450 mm	Fermeture sens anti-horaire	Chapeau	223 kg	223999	252 kg	223987	280 kg	224012
450 mm	Fermeture sens anti-horaire	Vis nue	223 kg	RPB45NRBH	252 kg	RPB45NRAH	280 kg	RPB45NRDH
500 mm	Fermeture sens anti-horaire	Chapeau	254 kg	224000	307 kg	223988	404 kg	224013
500 mm	Fermeture sens anti-horaire	Vis nue	254 kg	RPB50NRBH	307 kg	RPB50NRAH	404 kg	RPB50NRDH
600 mm	Fermeture sens anti-horaire	Chapeau	319 kg	224001	476 kg	223989	636 kg	224014
600 mm	Fermeture sens anti-horaire	Vis nue	319 kg	RPB60NRBH	476 kg	RPB60NRAH	636 kg	RPB60NRDH
700 mm	Fermeture sens anti-horaire	Chapeau	497 kg	224002	675 kg	223990	975 kg	224016
700 mm	Fermeture sens anti-horaire	Vis nue	497 kg	RPB70NRBH	675 kg	RPB70NRAH	975 kg	RPB70MRDH
800 mm	Fermeture sens anti-horaire	Chapeau	793 kg	224003	986 kg	223991	1243 kg	224015
800 mm	Fermeture sens anti-horaire	Vis nue	793 kg	RPB80NRBH	986 kg	RPB80MRAH	1243 kg	RPB80MRDH
900 mm	Fermeture sens anti-horaire	Chapeau	861 kg	224004	1152 kg	223992	1693 kg	224017
900 mm	Fermeture sens anti-horaire	Vis nue	861 kg	RPB90MRBH	1152 kg	RPB90MRAH	1693 kg	RPB90MRDH
1000 mm	Fermeture sens anti-horaire	Chapeau	1249 kg	224005	1479 kg	223993	2091 kg	224018

DN	Sens de fermeture	Version	PN 10		PN 16		PN 25	
			Masse	Référence	Masse	Référence	Masse	Référence
1000 mm	Fermeture sens anti-horaire	Vis nue	1249 kg	RPC10MRBH			2091 kg	203188
1200 mm	Fermeture sens anti-horaire	Chapeau	1831 kg	266337	2357 kg	266338		
1200 mm	Fermeture sens anti-horaire	Vis nue	1831 kg	RPC12MRBH			3400 kg	203199

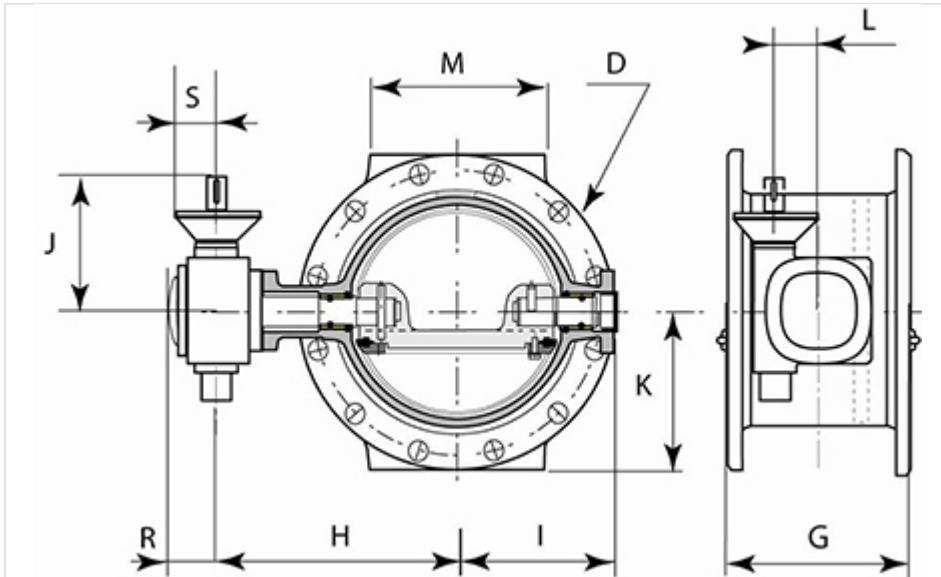
Tableau de dimension

DN	PN	G	H	I	J	K	L	M	D	R	S	Référence
150 mm	10 16	210 mm	217 mm	142,9 mm	165 mm	143 mm	63 mm	150 mm	285 mm	62 mm	62.5 mm	223968
150 mm	25	210 mm	219 mm	147,9 mm	165 mm	150 mm	63 mm	150 mm	300 mm	62 mm	62.5 mm	224006
150 mm	10 16	210 mm	217 mm	142,9 mm	165 mm	143 mm	63 mm	150 mm	285 mm	62 mm	62.5 mm	RPB15NFCH
150 mm	25	210 mm	219 mm	147,9 mm	165 mm	150 mm	63 mm	150 mm	300 mm	62 mm	62.5 mm	RPB15NFDH
150 mm	10 16	210 mm	217 mm	142,9 mm	165 mm	143 mm	63 mm	150 mm	285 mm	62 mm	62.5 mm	RPB15NRAH
150 mm	25	210 mm	219 mm	147,9 mm	165 mm	150 mm	63 mm	150 mm	300 mm	62 mm	62.5 mm	RPB15NRDH
200 mm	10	230 mm	241 mm	171 mm	165 mm	170 mm	63 mm	180 mm	340 mm	62 mm	62.5 mm	223994
200 mm	16	230 mm	241 mm	171,9 mm	165 mm	170 mm	63 mm	180 mm	340 mm	62 mm	62.5 mm	223982
200 mm	25	230 mm	219 mm	190,3 mm	165 mm	180 mm	63 mm	180 mm	360 mm	62 mm	62.5 mm	224007
200 mm	10	230 mm	241 mm	171 mm	165 mm	170 mm	63 mm	180 mm	340 mm	62 mm	62.5 mm	RPB20NFBH
200 mm	16	230 mm	241 mm	171,9 mm	165 mm	170 mm	63 mm	180 mm	340 mm	62 mm	62.5 mm	RPB20NFAH
200 mm	25	230 mm	219 mm	190,3 mm	165 mm	180 mm	63 mm	180 mm	360 mm	62 mm	62.5 mm	RPB20NFDH
200 mm	10	230 mm	241 mm	171 mm	165 mm	170 mm	63 mm	180 mm	340 mm	62 mm	62.5 mm	RPB20NRBH
200 mm	16	230 mm	241 mm	171,9 mm	165 mm	170 mm	63 mm	180 mm	340 mm	62 mm	62.5 mm	RPB20NRAH
200 mm	25	230 mm	219 mm	190,3 mm	165 mm	180 mm	63 mm	180 mm	360 mm	62 mm	62.5 mm	RPB20NRDH
250 mm	10	250 mm	294 mm	215,3 mm	165 mm	200 mm	63 mm	230 mm	400 mm	62 mm	62.5 mm	223995
250 mm	16	250 mm	294 mm	215,3 mm	165 mm	200 mm	63 mm	230 mm	400 mm	62 mm	62.5 mm	223983
250 mm	25	250 mm	297 mm	214,3 mm	162 mm	213 mm	63 mm	230 mm	425 mm	62 mm	62.5 mm	224008
250 mm	10	250 mm	294 mm	215,3 mm	165 mm	200 mm	63 mm	230 mm	400 mm	62 mm	62.5 mm	RPB25NFBH
250 mm	16	250 mm	294 mm	215,3 mm	165 mm	200 mm	63 mm	230 mm	400 mm	62 mm	62.5 mm	RPB25NFAH
250 mm	25	250 mm	297 mm	214,3 mm	162 mm	213 mm	63 mm	230 mm	425 mm	62 mm	62.5 mm	RPB25NFDH
250 mm	10	250 mm	294 mm	215,3 mm	165 mm	200 mm	63 mm	230 mm	400 mm	62 mm	62.5 mm	RPB25NRBH
250 mm	16	250 mm	294 mm	215,3 mm	165 mm	200 mm	63 mm	230 mm	400 mm	62 mm	62.5 mm	RPB25NRAH
250 mm	25	250 mm	297 mm	214,3 mm	162 mm	213 mm	63 mm	230 mm	425 mm	62 mm	62.5 mm	RPB25NRDH
300 mm	10	270 mm	318 mm	239,3 mm	165 mm	228 mm	63 mm	250 mm	455 mm	62 mm	62.5 mm	223996
300 mm	16	270 mm	318 mm	239,3 mm	162 mm	228 mm	63 mm	250 mm	455 mm	62 mm	62.5 mm	223984
300 mm	25	270 mm	321 mm	260,4 mm	162 mm	243 mm	63 mm	250 mm	485 mm	62 mm	62.5 mm	224009
300 mm	10	270 mm	318 mm	239,3 mm	165 mm	228 mm	63 mm	250 mm	455 mm	62 mm	62.5 mm	RPB30NFBH
300 mm	16	270 mm	318 mm	239,3 mm	162 mm	228 mm	63 mm	250 mm	455 mm	62 mm	62.5 mm	RPB30NFAH

DN	PN	G	H	I	J	K	L	M	D	R	S	Référence
300 mm	25	270 mm	321 mm	260,4 mm	162 mm	243 mm	63 mm	250 mm	485 mm	62 mm	62.5 mm	RPB30NFDH
300 mm	10	270 mm	318 mm	239,3 mm	165 mm	228 mm	63 mm	250 mm	455 mm	62 mm	62.5 mm	RPB30NRBH
300 mm	16	270 mm	318 mm	239,3 mm	162 mm	228 mm	63 mm	250 mm	455 mm	62 mm	62.5 mm	RPB30NRAH
300 mm	25	270 mm	321 mm	260,4 mm	162 mm	243 mm	63 mm	250 mm	485 mm	62 mm	62.5 mm	RPB30NRDH
350 mm	10	290 mm	340 mm	258,3 mm	162 mm	253 mm	63 mm	260 mm	505 mm	62 mm	62.5 mm	223997
350 mm	16	290 mm	340 mm	280,4 mm	162 mm	260 mm	63 mm	260 mm	520 mm	62 mm	62.5 mm	223985
350 mm	25	290 mm	376 mm	290,4 mm	170 mm	278 mm	80 mm	310 mm	555 mm	66 mm	62.5 mm	224010
350 mm	10	290 mm	340 mm	258,3 mm	162 mm	253 mm	63 mm	260 mm	505 mm	62 mm	62.5 mm	RPB35NFBH
350 mm	16	290 mm	340 mm	280,4 mm	162 mm	260 mm	63 mm	260 mm	520 mm	62 mm	62.5 mm	RPB35NFAH
350 mm	25	290 mm	376 mm	290,4 mm	170 mm	278 mm	80 mm	310 mm	555 mm	66 mm	62.5 mm	RPB35NFDH
350 mm	10	290 mm	340 mm	258,3 mm	162 mm	253 mm	63 mm	260 mm	505 mm	62 mm	62.5 mm	RPB35NRBH
350 mm	16	290 mm	340 mm	280,4 mm	162 mm	260 mm	63 mm	260 mm	520 mm	62 mm	62.5 mm	RPB35NRAH
350 mm	25	290 mm	376 mm	290,4 mm	170 mm	278 mm	80 mm	310 mm	555 mm	66 mm	62.5 mm	RPB35NRDH
400 mm	10	310 mm	371 mm	311,4 mm	162 mm	283 mm	63 mm	310 mm	565 mm	62 mm	62.5 mm	223998
400 mm	16	310 mm	407 mm	322,4 mm	66 mm	290 mm	80 mm	310 mm	580 mm	66 mm	62.5 mm	223986
400 mm	25	310 mm	425 mm	321,4 mm	230 mm	310 mm	100 mm	310 mm	620 mm	84 mm	62.5 mm	224011
400 mm	10	310 mm	371 mm	311,4 mm	162 mm	283 mm	63 mm	310 mm	565 mm	62 mm	62.5 mm	RPB40NFBH
400 mm	16	310 mm	407 mm	322,4 mm	66 mm	290 mm	80 mm	310 mm	580 mm	66 mm	62.5 mm	RPB40NFAH
400 mm	25	310 mm	425 mm	321,4 mm	230 mm	310 mm	100 mm	310 mm	620 mm	84 mm	62.5 mm	RPB40NFDH
400 mm	10	310 mm	371 mm	311,4 mm	162 mm	283 mm	63 mm	310 mm	565 mm	62 mm	62.5 mm	RPB40NRBH
400 mm	16	310 mm	407 mm	322,4 mm	66 mm	290 mm	80 mm	310 mm	580 mm	66 mm	62.5 mm	RPB40NRAH
400 mm	25	310 mm	425 mm	321,4 mm	230 mm	310 mm	100 mm	310 mm	620 mm	84 mm	62.5 mm	RPB40NRDH
450 mm	10	330 mm	427 mm	342,4 mm	170 mm	308 mm	80 mm	340 mm	615 mm	66 mm	62.5 mm	223999
450 mm	16	330 mm	427 mm	342,4 mm	66 mm	320 mm	80 mm	340 mm	640 mm	66 mm	62.5 mm	223987
450 mm	25	330 mm	471 mm	371,4 mm	299 mm	335 mm	100 mm	340 mm	670 mm	84 mm	62.5 mm	224012
450 mm	10	330 mm	427 mm	342,4 mm	170 mm	308 mm	80 mm	340 mm	615 mm	66 mm	62.5 mm	RPB45NFBH
450 mm	16	330 mm	427 mm	342,4 mm	66 mm	320 mm	80 mm	340 mm	640 mm	66 mm	62.5 mm	RPB45NFAH
450 mm	25	330 mm	471 mm	371,4 mm	299 mm	335 mm	100 mm	340 mm	670 mm	84 mm	62.5 mm	RPB45NFDH
450 mm	10	330 mm	427 mm	342,4 mm	170 mm	308 mm	80 mm	340 mm	615 mm	66 mm	62.5 mm	RPB45NRBH
450 mm	16	330 mm	427 mm	342,4 mm	66 mm	320 mm	80 mm	340 mm	640 mm	66 mm	62.5 mm	RPB45NRAH
450 mm	25	330 mm	471 mm	371,4 mm	299 mm	335 mm	100 mm	340 mm	670 mm	84 mm	62.5 mm	RPB45NRDH
500 mm	10	350 mm	452 mm	367,5 mm	170 mm	335 mm	80 mm	320 mm	670 mm	66 mm	62.5 mm	224000
500 mm	16	350 mm	470 mm	367,4 mm	230 mm	358 mm	100 mm	320 mm	715 mm	84 mm	62.5 mm	223988
500 mm	25	350 mm	498 mm	398,5 mm	299 mm	365 mm	100 mm	320 mm	730 mm	84 mm	62.5 mm	224013
500 mm	10	350 mm	452 mm	367,4 mm	170 mm	335 mm	80 mm	320 mm	670 mm	66 mm	62.5 mm	RPB50NFBH

DN	PN	G	H	I	J	K	L	M	D	R	S	Référence
500 mm	16	350 mm	470 mm	367,4 mm	230 mm	358 mm	100 mm	320 mm	715 mm	84 mm	62.5 mm	RPB50NFAH
500 mm	25	350 mm	498 mm	398,5 mm	299 mm	365 mm	100 mm	320 mm	730 mm	84 mm	62.5 mm	RPB50NFDH
500 mm	10	350 mm	452 mm	367,4 mm	170 mm	335 mm	80 mm	320 mm	670 mm	66 mm	62.5 mm	RPB50NRBH
500 mm	16	350 mm	470 mm	367,4 mm	230 mm	358 mm	100 mm	320 mm	715 mm	84 mm	62.5 mm	RPB50NRAH
500 mm	25	350 mm	498 mm	398,5 mm	299 mm	365 mm	100 mm	320 mm	730 mm	84 mm	62.5 mm	RPB50NRDH
600 mm	10	390 mm	524 mm	421,4 mm	230 mm	390 mm	100 mm	300 mm	780 mm	84 mm	62.5 mm	224001
600 mm	16	390 mm	550 mm	451,5 mm	299 mm	420 mm	100 mm	300 mm	840 mm	84 mm	62.5 mm	223989
600 mm	25	390 mm	581 mm	474,5 mm	304 mm	423 mm	125 mm	380 mm	845 mm	88 mm	62.5 mm	224014
600 mm	10	390 mm	524 mm	421,4 mm	230 mm	390 mm	100 mm	300 mm	780 mm	84 mm	62.5 mm	RPB60NFBH
600 mm	16	390 mm	550 mm	451,5 mm	299 mm	420 mm	100 mm	300 mm	840 mm	84 mm	62.5 mm	RPB60NFAH
600 mm	25	390 mm	581 mm	474,5 mm	304 mm	423 mm	125 mm	380 mm	845 mm	88 mm	62.5 mm	RPB60NFDH
600 mm	10	390 mm	524 mm	421,4 mm	230 mm	390 mm	100 mm	300 mm	780 mm	84 mm	62.5 mm	RPB60NRBH
600 mm	16	390 mm	550 mm	451,5 mm	299 mm	420 mm	100 mm	300 mm	840 mm	84 mm	62.5 mm	RPB60NRAH
600 mm	25	390 mm	581 mm	474,5 mm	304 mm	423 mm	125 mm	380 mm	845 mm	88 mm	62.5 mm	RPB60NRDH
700 mm	10	430 mm	594 mm	495,5 mm	299 mm	448 mm	100 mm	440 mm	895 mm	84 mm	62.5 mm	224002
700 mm	16	430 mm	627 mm	521,5 mm	304 mm	455 mm	125 mm	440 mm	910 mm	88 mm	62.5 mm	223990
700 mm	25	430 mm	665 mm	552 mm	335 mm	480 mm	160 mm	470 mm	960 mm	116 mm	62.5 mm	224016
700 mm	10	430 mm	594 mm	495,5 mm	299 mm	448 mm	100 mm	440 mm	895 mm	84 mm	62.5 mm	RPB70NFBH
700 mm	16	430 mm	627 mm	521,5 mm	304 mm	455 mm	125 mm	440 mm	910 mm	88 mm	62.5 mm	RPB70NFAH
700 mm	25	430 mm	665 mm	552 mm	335 mm	480 mm	160 mm	470 mm	960 mm	116 mm	62.5 mm	RPB70MFDH
700 mm	10	430 mm	594 mm	495,5 mm	299 mm	448 mm	100 mm	440 mm	895 mm	84 mm	62.5 mm	RPB70NRBH
700 mm	16	430 mm	627 mm	521,5 mm	304 mm	455 mm	125 mm	440 mm	910 mm	88 mm	62.5 mm	RPB70NRAH
700 mm	25	430 mm	665 mm	552 mm	335 mm	480 mm	160 mm	470 mm	960 mm	116 mm	62.5 mm	RPB70MRDH
800 mm	10	470 mm	675 mm	569,5 mm	304 mm	508 mm	125 mm	480 mm	1015 mm	88 mm	62.5 mm	224003
800 mm	16	470 mm	713 mm	602 mm	335 mm	513 mm	160 mm	480 mm	1025 mm	116 mm	62.5 mm	223991
800 mm	25	470 mm	713 mm	645 mm	420 mm	543 mm	200 mm	480 mm	1085 mm	121 mm	62.5 mm	224015
800 mm	10	470 mm	675 mm	569,5 mm	304 mm	508 mm	125 mm	480 mm	1015 mm	88 mm	62.5 mm	RPB80NFBH
800 mm	16	470 mm	713 mm	602 mm	335 mm	513 mm	160 mm	480 mm	1025 mm	116 mm	62.5 mm	RPB80MFAH
800 mm	25	470 mm	713 mm	645 mm	420 mm	543 mm	200 mm	480 mm	1085 mm	121 mm	62.5 mm	RPB80MFDH
800 mm	10	470 mm	675 mm	569,5 mm	304 mm	508 mm	125 mm	480 mm	1015 mm	88 mm	62.5 mm	RPB80NRBH
800 mm	16	470 mm	713 mm	602 mm	335 mm	513 mm	160 mm	480 mm	1025 mm	116 mm	62.5 mm	RPB80MRAH
800 mm	25	470 mm	713 mm	645 mm	420 mm	543 mm	200 mm	480	1085 mm	121 mm	62.5 mm	RPB80MRDH
900 mm	10	510 mm	724 mm	623 mm	304 mm	558 mm	125 mm	570 mm	1115 mm	88 mm	62.5 mm	224004
900 mm	16	510 mm	764 mm	653 mm	335 mm	563 mm	160 mm	570 mm	1125 mm	116 mm	62.5 mm	223992
900 mm	25	510 mm	788 mm	695 mm	420 mm	593 mm	200 mm	570 mm	1185 mm	121 mm	62.5 mm	224017

DN	PN	G	H	I	J	K	L	M	D	R	S	Référence
900 mm	10	510 mm	724 mm	623 mm	304 mm	558 mm	125 mm	570 mm	1115 mm	88 mm	62.5 mm	RPB90MFBH
900 mm	16	510 mm	764 mm	653 mm	335 mm	563 mm	160 mm	570 mm	1125 mm	116 mm	62.5 mm	RPB90MFAH
900 mm	25	510 mm	788 mm	695 mm	420 mm	593 mm	200 mm	570 mm	1185 mm	121 mm	62.5 mm	RPB90MFDH
900 mm	10	510 mm	724 mm	623 mm	304 mm	558 mm	125 mm	570 mm	1115 mm	88 mm	62.5 mm	RPB90MRBH
900 mm	16	510 mm	764 mm	653 mm	335 mm	563 mm	160 mm	570 mm	1125 mm	116 mm	62.5 mm	RPB90MRAH
900 mm	25	510 mm	788 mm	695 mm	420 mm	593 mm	200 mm	570 mm	1185 mm	121 mm	62.5 mm	RPB90MRDH
1000 mm	10	550 mm	815 mm	707 mm	335 mm	615 mm	160 mm	620 mm	1230 mm	116 mm	62.5 mm	224005
1000 mm	16	550 mm	815 mm	748 mm	420 mm	628 mm	200 mm	620 mm	1255 mm	121 mm	62.5 mm	223993
1000 mm	25	550 mm	856 mm	756 mm	500 mm	660 mm	250 mm	620 mm	1320 mm	146 mm	87.5 mm	224018
1000 mm	10	550 mm	815 mm	707 mm	335 mm	615 mm	160 mm	620 mm	1230 mm	116 mm	62.5 mm	RPC10MFBH
1000 mm	16	550 mm	815 mm	748 mm	420 mm	628 mm	200 mm	620 mm	1255 mm	121 mm	62.5 mm	RPC10MFAH
1000 mm	10	550 mm	815 mm	707 mm	335 mm	615 mm	160 mm	620 mm	1230 mm	116 mm	62.5 mm	RPC10MRBH
1000 mm	25	550 mm	856 mm	756 mm	500 mm	660 mm	250 mm	620 mm	1320 mm	146 mm	87.5 mm	203188
1200 mm	10	630 mm	909 mm	842 mm	420 mm	728 mm	200 mm	750 mm	1455 mm	121 mm	62.5 mm	266337
1200 mm	16	630 mm	950 mm	852 mm	500 mm	743 mm	250 mm	750 mm	1485 mm	146 mm	87.5 mm	266338
1200 mm	10	630 mm	909 mm	842 mm	420 mm	728 mm	200 mm	750 mm	1455 mm	121 mm	62.5 mm	RPC12MFBH
1200 mm	16	630 mm	950 mm	852 mm	500 mm	743 mm	250 mm	750 mm	1485 mm	146 mm	87.5 mm	RPC12MFAH
1200 mm	10	630 mm	909 mm	842 mm	420 mm	728 mm	200 mm	750 mm	1455 mm	121 mm	62.5 mm	RPC12MRBH
1200 mm	25	630 mm	1024 mm	872 mm	725 mm	765 mm	315 mm	750 mm	1530 mm	200 mm	62.5 mm	203199
1400 mm	10	710 mm	1051 mm	953 mm	500 mm	838 mm	250 mm	850 mm	1675 mm	146 mm	87.5 mm	RPC14MFBH
1500 mm	10	750 mm	1102 mm	1004 mm	500 mm	893 mm	250 mm	900 mm	1785 mm	146 mm	87.5 mm	RPC15MFBH
1600 mm	10	790 mm	1154 mm	1056 mm	500 mm	958 mm	250 mm	950 mm	1915 mm	146 mm	87.5 mm	RPC16MFBH
1800 mm	10	870 mm	1331 mm	1179 mm	725 mm	1058 mm	315 mm	1000 mm	2115 mm	200 mm	62.5 mm	RPC18MFBH



Domaine d'application

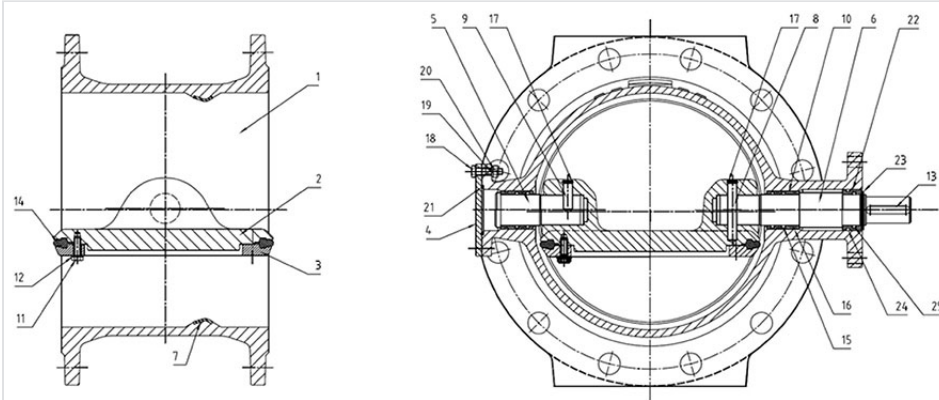
Les robinets à papillon à brides sont des appareils d'isolation et de sectionnement utilisés sur les canalisations de transport et de distribution, dans les interconnexions de réseau, les usines de production, les stations de pompage, sur les circuits généraux et d'incendie des sites industriels.

Ils sont compatibles avec les eaux potables et les eaux brutes dégrillées et sont destinés à être installés sur conduites aériennes en usine, en chambre de vannes ou sous remblai selon la configuration des mécanismes équipant les robinets.

Leurs principaux avantages sont :

- Faible perte de charge
- Construction performante grâce au choix des matériaux, des revêtements et des principes de conception
- Facilité de manœuvre par mécanisme de type roue-vis/sans fin
- Mécanismes équipés d'une bride porte accessoires normalisée pour version sous remblai et version motorisable

Matériaux et revêtements



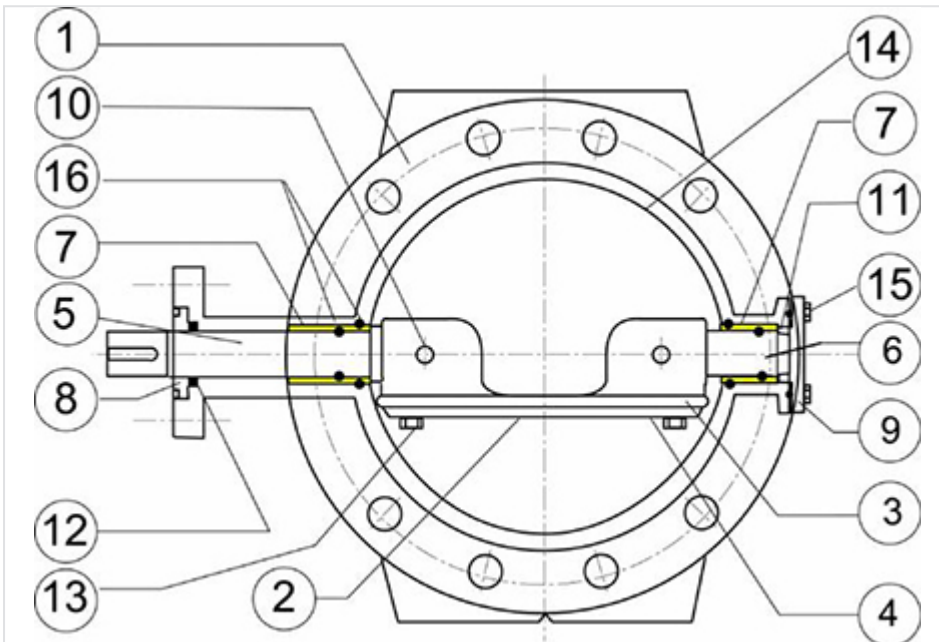
Versions DN150-800 PN10 - DN150-700 PN16 - DN150-600 PN25

Item	Description	Matériel	Revêtement
1	Corps	Fonte ductile GS500-7	Poudre époxy bleu 250 microns mini moyen d'après les prescriptions EN 14901-1
2	Papillon	Fonte ductile GS500-7	
3	Rondelle de serrage du joint (*)	Acier au carbone SR235JR	-
4	Couvercle	Acier inoxydable X2CrNiMo17-12-2	-
5	Axe	Acier inoxydable EN 10088 X30Cr13 (420)	-
6	Arbre	Acier inoxydable EN 10088 X30Cr13 (420)	-
7	Siège serti	Acier inoxydable EN 10088-2 X2CrNiMo 17,12,2 (316L)	-
8	Goupille cylindrique d'axe	Acier inoxydable EN 10088-3 X5CrNiCuNb 16-4 (630)	-
9	Goupille cylindrique d'arbre	Acier inoxydable EN 10088-3 X5CrNiCuNb 16-4 (630)	-
10	Paliers	Bronze EN 1982 CuSn12	-
11	Vis	Acier inoxydable A2	-
12	Rondelle	Acier inoxydable A2	-
13	Clavette	Acier C40	-
14	Joint de papillon	EPDM	-
15-16	Joint O-ring	EPDM	-
17	Rondelle de serrage du joint	Acier inoxydable EN 10088-3 X5CrNi18-10	-

Item	Description	Matériel	Revêtement
18	Vis	Acier inoxydable EN 10088-3 X5CrNi18-10	-
19	Rondelle	Acier inoxydable EN 10088-3 X5CrNi18-10	-
20	Ecrou	Acier inoxydable EN 10088-3 X5CrNiMo 17-12	-
21	Joint O-ring	EPDM	-
22	Palier	POM-C	-
23	Rondelle de serrage	Acier inoxydable EN 10088-3 X5CrNi18-10	-
24-25	Joint O-ring	EPDM	-

(*) DN150-200 : Acier inox AISI 316L

Matériaux et revêtements



Versions DN900-2000 PN10 - DN800-2000 PN16 - DN700-2000 PN25

Item	Description	Matériel	Revêtement
1	Corps	Fonte ductile GS500-7	Poudre époxy bleu 250 microns mini moyen d'après les prescriptions EN 14901-1
2	Papillon	Fonte ductile GS500-7	
3	Joint de papillon	EPDM	-

Item	Description	Matériel	Revêtement
4	Rondelle de serrage du joint	Acier au carbone SR235JR	-
5	Arbre	Stainless steel EN 10088 X30Cr13 (420)	-
6	Axe		-
7	Paliers	Bronze EN 1982 CuSn12	-
8	Couvercle de joint	Bronze EN 1982 CuSn5Zn5Pb5	-
9	Couvercle d'axe	Acier au carbone SR235JR	Poudre époxy bleu 250 microns mini moyen d'après les prescriptions EN 14901-1
10	Goupille d'arbre	Acier inoxydable EN 10088-3 X5CrNiCuNb16-4 (630)	-
11	Entretoise	Bronze EN 1982 CuSn5Zn5Pb5	-
12	Joint d'étanchéité	PTFE	-
13	Visserie interne	Acier inoxydable A2	-
14	Siège serti	Acier inoxydable EN 10088-2 X2CrNiMo 17, 12, 2 (316L)	-
15	Visserie externe	- jusqu'à M20 : Acier inoxydable EN 10088-3 - > M20 : Acier classe 8.8	-
16	Joint O-ring	EPDM	-

Type de mécanisme

Version sous remblai PN10

DN mm	Type de mécanisme AUMA	Nombre de tours à 90°	ISO 5210	Couple d'entrée Nm
150	GS 63.3 - F10	12,75	F 10	8
200	GS 63.3 - F10	12,75	F 10	13
250	GS 63.3 - F10	12,75	F 10	21
300	GS 63.3 - F10	12,75	F 10	31
350	GS 63.3 - F12	12,75	F 10	40
400	GS 63.3 - F12	12,75	F 10	61
450	GS 80.3 - F14	13,25	F 10	79
500	GS 80.3 - F14	13,25	F 10	101
600	GS 100.3 - F16	13	F 10	133
700	GS 100.3+VZ4.3 - F16	52	F 10	52
800	GS 125.3+VZ4.3 - F25	52	F 10	77
900	GS 125.3+GZ160.3 - F25	52	F 10	100

DN mm	Type de mécanisme AUMA	Nombre de tours à 90°	ISO 5210	Couple d'entrée Nm
1000	GS 160.3+GZ160.3 - F30	110,5	F 10	65
1200	GS 200.3+GZ200.3 - F30	216	F 10	74
1400	GS 250.3+GZ250.3 - F35	212	F 14	93
1500	GS 250.3+GZ250.3 - F35	212	F 14	110
1600	GS 250.3+GZ250.3 - F35	212	F 14	130
1800	GS 315+GZ30 - F40	424	F 10	75
2000	GS 400+GZ35 - F48	432	F 14	117

Type de mécanisme

Version sous remblai PN16

DN mm	Type de mécanisme AUMA	Nombre de tours à 90°	ISO 5210	Couple d'entrée Nm
150	GS 63.3 - F10	12,75	F 10	8
200	GS 63.3 - F10	12,75	F 10	17
250	GS 63.3 - F10	12,75	F 10	30
300	GS 63.3 - F12	12,75	F 10	43
350	GS 63.3 - F12	12,75	F 10	60
400	GS 80.3 - F14	13,25	F 10	93
450	GS 80.3 - F14	13,25	F 10	112
500	GS 100.3 - F14	13	F 10	125
600	GS 100.3+VZ4.3 - F16	52	F 10	59
700	GS 125.3+VZ4.3 - F25	52	F 10	84
800	GS 160.3+GZ160.3 - F30	110,5	F 10	64
900	GS 160.3+GZ160.3 - F30	110,5	F 10	83
1000	GS 200.3+GZ200.3 - F30	216	F 10	65
1200	GS 250.3+GZ250.3 - F35	212	F 14	104
1400	GS 315+GZ30 - F40	424	F 10	65
1500	GS 315+GZ30 - F40	424	F 10	77
1600	GS 315+GZ30 - F40	424	F 14	94
1800	GS 400+GZ35 - F48	432	F 14	126
2000	GS 400+GZ35 - F48	432	F 14	161

Type de mécanisme

Version sous remblai PN25

DN mm	Type de mécanisme AUMA	Nombre de tours à 90°	ISO 5210	Couple d'entrée Nm
150	GS 63.3 - F10	12,75	F 10	13
200	GS 63.3 - F10	12,75	F 10	29
250	GS 63.3 - F12	12,75	F 10	45
300	GS 63.3 - F12	12,75	F 10	71
350	GS 80.3 - F14	13,25	F 10	98
400	GS 100.3 - F14	13	F 10	122
450	GS 100.3+VZ4.3 - F16	52	F 10	45
500	GS 100.3+VZ4.3 - F16	52	F 10	59
600	GS 125.3+VZ4.3 - F25	52	F 10	100
700	GS 160.3+GZ160.3 - F30	110,5	F 10	70
800	GS 160.3+GZ160.3 - F30	216	F 10	65
900	GS 200.3+GZ200.3 - F35	216	F 10	84
1000	GS 250.3+GZ250.3 - F35	212	F 14	115
1200	GS 315+GZ30 - F40	424	F 10	74
1400	GS 315+GZ30 - F40	424	F 14	110
1500	GS 400+GZ35 - F48	432	F 14	133
1600	GS 400+GZ35 - F48	432	F 14	153

Normes

Essais hydrauliques

Chaque robinet à papillon est testé dans le but de vérifier sa conformité aux prescriptions ISO 5208 :

- Corps à 1,5 fois la PFA (vanne ouverte)
- Siège à 1,1 fois la PFA (vanne fermée).

Essais produit

- Contrôle du couple de manœuvre en conformité avec l'EN1074
- Contrôle du revêtement : contrôle de l'épaisseur, balai électrique, impact test, MIBK test

Conformité aux normes

Produit :

- EN 1074 - 1 et 2
- EN 593

Essai usine :

- EN 12266-1
- EN 1074

Dimensions des brides :

- ISO 5752 séries 14

Perçage des brides:

- EN 1092-2
- ISO 7005-2

Alimentarité :

- D.M. 174
- Conformité aux normes étrangères : KTW (Allemagne), WRC (U.K.), ACS (France)

Marquage



Sur le corps :

- Diamètre nominal en mm (DN) ;
- Pression nominale en bar (PN) ;
- Matériau : fonte SG ;
- Logo du fabricant ;
- Référence ;
- Date de fusion.

Sur l'étiquette :

- Diamètre nominal en mm (DN) ;
- Pression nominale en bar (PN) ;
- Pression de fonctionnement admissible (PFA) ;
- Sens de fermeture ;
- Référence ;
- Date de fabrication ;
- Logo du fabricant.

Sur le papillon :

- Diamètre nominal en mm (DN) ;
- Pression nominale en bar (PN) ;

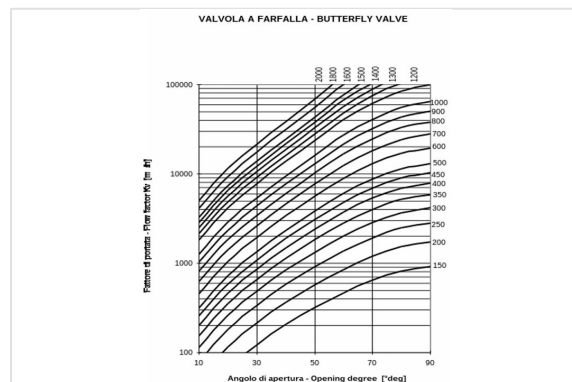
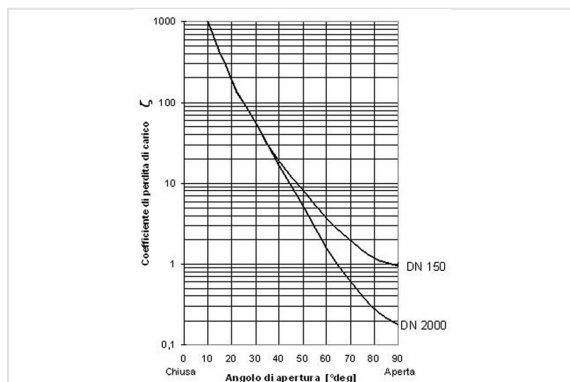
- Matériau : fonte SG ;
- Logo du fabricant ;
- Référence.

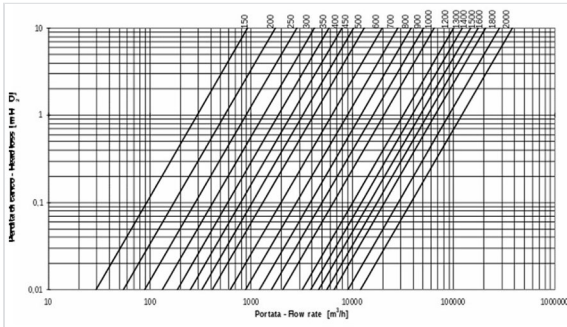
Le marquage des vannes fabriquées par SAINT-GOBAIN est conforme aux normes internationales EN 1074-2 et EN19.

Les marquages sont soit des marquages de fonderie, soit des marquages inscrits sur des plaques solidement fixées au corps de la vanne, soit imprimés, selon les spécifications de la norme EN19.

Spécifications EN19			Procédé Saint-Gobain (vannes)
Table1-Exigences		Exigences	
1	DN	EN 19 § 4.2.1 Inscriptions obligatoires De fonderie ou sur une plaque	Fonderie
2	PN		Fonderie
3	Exigences		Fonderie
4	Nom ou marque du fabricant		Plaque
11	Référence à la norme	EN 19 § 4.3 Marquages supplémentaires Items 7 à 21 de la Table 1 sont optionnels	Fonderie
12	Identification de la fonte		Fonderie
16	Essai de qualité		Imprimé sur le corps
18	Date de fabrication		Plaque
21	Sens de fermeture		Plaque + autocollant sur le corps

Caractéristiques hydrauliques





La perte de charge Δh est variable en fonction du degré d'ouverture du papillon and peut être calculée de la manière suivante : avec Δh = perte de charge (m), ζ = coefficient de perte de charge (dimensionnel), v = vitesse nominale (m/s), $g = 9,81$ (m/s²).

$$\Delta H = \frac{\zeta \cdot v^2}{2 \cdot g}$$

Le coefficient de perte de charge peut être estimé à partir de ce diagramme : voir diagramme 1.

La perte de charge Δh déterminée, il est possible de calculer le débit Q en m³/h de la manière suivante :

$$Q = K_v \sqrt{\frac{\Delta h}{10,2}}$$

dans cette expression, 10,2 est un coefficient correctif en m, et K_v est le coefficient de débit en m³/h, déterminable d'après le diagramme 2 en fonction du degré d'ouverture du papillon.

Exemple: Vanne DN600 mm - $\Delta h = 3$ m

D'après le diagramme, avec une vanne ouverte à 100 %, le coefficient K_v est 2000 m³/h. En utilisant cette donnée dans le calcul, on obtient le résultat suivant :

$$Q = 2000 \times \sqrt{\frac{3}{10,2}} = 10850 \text{ m}^3/\text{h}$$

De plus, il est possible de calculer la perte de charge avec la vanne complètement ouverte, en connaissant la donnée Q , en fonction du DN et en se reportant au diagramme 3.

Cavitation

Si le robinet vanne est utilisé uniquement en tant qu'appareil d'isolation, il n'y a aucun risque de cavitation.

Dans le cas particulier où il serait utilisé comme appareil de régulation, il est impératif de respecter les paramètres suivants :

- Le degré d'ouverture du papillon doit se situer entre 30° et 90° (vanne complètement ouverte)
- La pression en aval P2 doit être : $P2 \geq 0,7 \cdot P1 - 2,8$ avec P1 pression en amont.

Instructions d'utilisation

Stockage

Le robinet à papillon doit être stocké si possible dans un endroit couvert à l'abri du soleil (température maximale autorisée 70°C selon l'EN 1074), de la pluie et généralement de tout facteur atmosphérique. De plus les joints des robinets à papillon ne devront pas être en contact avec de la poussière, de la terre, du sable.

Installation

Les robinets à papillon sont généralement installés avec des rondelles de serrage du joint montées dans le sens opposé à la direction du débit pour permettre le remplacement du joint sans démonter le robinet à papillon. Dans tous les cas, il est possible d'installer le robinet à papillon dans le sens opposé au débit et, si nécessaire, en position verticale.

Il est possible d'installer le robinet à papillon soit en chambre, soit en version enterrée (en choisissant la bonne configuration).

Nous recommandons d'installer un joint de démontage pour les opérations de maintenance.

Maintenance

Les robinets à papillon ne nécessitent pas d'entretien particulier. Cependant, en cas de non utilisation prolongée, il est nécessaire d'évaluer le bon fonctionnement du robinet à papillon en effectuant (au moins une fois par an) une manœuvre d'ouverture-fermeture du papillon.

Toutes les opérations de maintenance doivent être effectuées une fois la conduite totalement vidée (pas de débit, pas de pression).

Dans le cas de conditions particulières d'utilisation, ou de dommages dus à une cause extérieure, une opération de maintenance sera nécessaire. Dans ce cas, la configuration particulière du robinet à papillon permet le simple remplacement du joint sans démonter le robinet vanne (à condition que le joint de démontage ait été installé sur la conduite).

Accessoires

Pour adapter le robinet à papillon aux différentes conditions d'installation requises, il peut être équipé avec différents accessoires : voir fiches correspondantes.

Les données techniques données dans ce document ne sont pas contractuelles et peuvent être modifiées sans notification préalable en tenant compte des progrès techniques continuels.

Choix du robinet à papillon

Les robinets à papillon sont généralement utilisés comme appareils d'isolation et de sectionnement. Dans certains cas particuliers où il existe d'importantes différences de pression et des variations de débit, ils peuvent être utilisés comme appareils de régulation, en tenant compte des paramètres hydrauliques nécessaires pour éviter le risque de cavitation.

Il est nécessaire de connaître les paramètres suivants :

- Pression en amont (pression avec vanne en position fermée)
- Vitesse maximale dans la conduite (généralement exprimée en l/s)

De plus, il est nécessaire de vérifier que la vitesse maximale dans la conduite n'excède pas 5m/s, et que la température se situe entre 0° C et 40° C.

Produits associés



Notice de pose -
Instructions de montage et
de maintenance pour
vannes papillon