



**FONDEDIL**

.....

**Raccordi fognatura  
ghisa sferoidale  
tazza bicchiere-flangia  
giunto elastico-automatico  
tyton**

.....

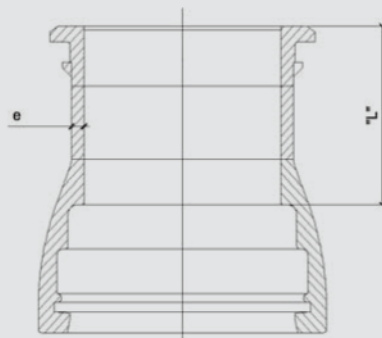
SETTORE: FOGNATURA

Normativa: EN 598

SISTEMI IN GHISA SFEROIDALE

**Tazza bicchiere - flangia giunto  
elastico - automatico (TYTON)**

**DN 80 ÷ 600**



DN	e	L	d	Massa
mm	mm	mm	mm	kg
80	7	105	109	7,4
100	7,2	110	130	9
150	7,8	120	183	14
200	8,4	120	235	21
250	9	125	288	31,6
300	9,6	130	340	43
350	10,2	135	393	60,2
400	10,8	140	445	66
450	11,4	145	498	83
500	12	150	550	86
600	13,2	160	655	125

- Flangia fissa.
- Foratura della flangia PN 16 (foratura PN 10 su richiesta).
- Dimensioni e foratura flange a norma EN 1092-2; ISO 7005-2.
- Per i diametri superiori consultarci.
- Massa: si intende la massa del solo raccordo. Per il peso del giunto consultare la relativa scheda.

**Giunto di collegamento:**

- Giunto elastico – automatico tipo TYTON con guarnizione in NBR (si consulti la relativa scheda tecnica).

