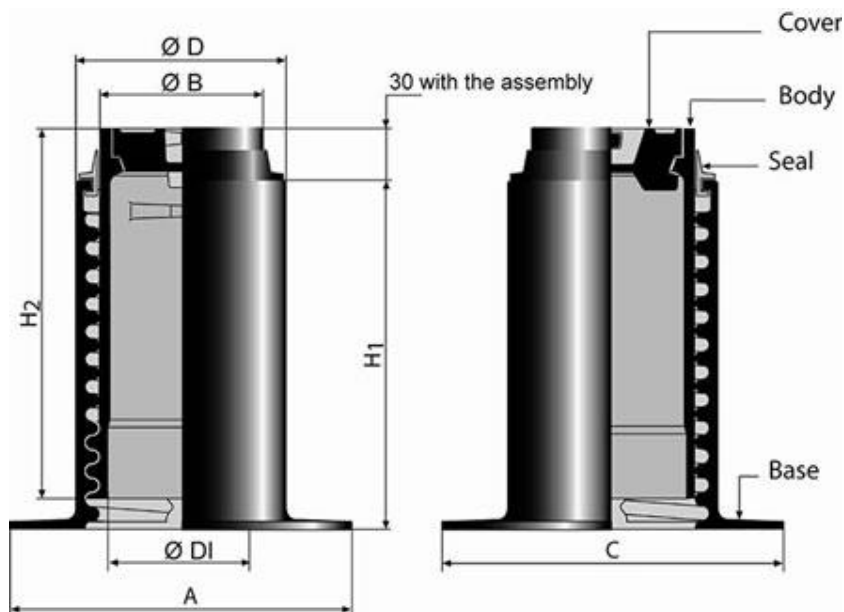


Chiusino PAVA 10

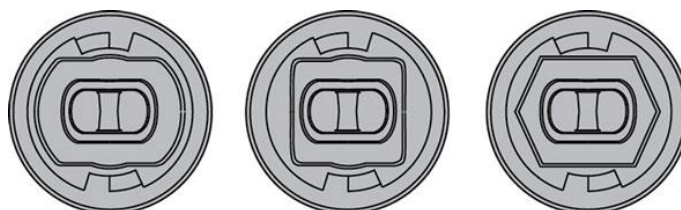


Versione	Referenze
Coperchio rotondo	FIPVAC
Coperchio quadrato	FIPVBC
Coperchio esagonale	FIPVDC

H1	H2	DI	Un	C	B	D	Estensione	Massa coperchio	Massa totale	Imballaggio
mm	mm	mm	mm	mm	mm	mm	mm	kg	kg	
145	170	102	240	220	114	147	105	0.8	8,05	50

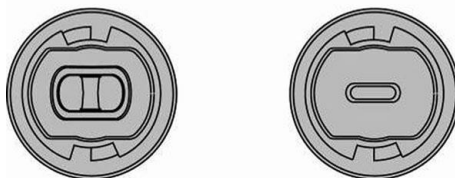
Marcature disponibili per l'identificazione delle reti:

Rotondo - Quadrato - Esagonale



Coperchio adattato a vari strumenti di apertura:

Gancio - Scalpello



### **Materiale e rivestimento:**

- Corpo, base e coperchio in Ghisa Sferoidale EN GJS 400-15: rivestimento con vernice protettiva
- Guarnizione in NBR

### **Campo di applicazione:**

- Tutte le zone che richiedono l'accesso a una valvola a saracinesca interrata.

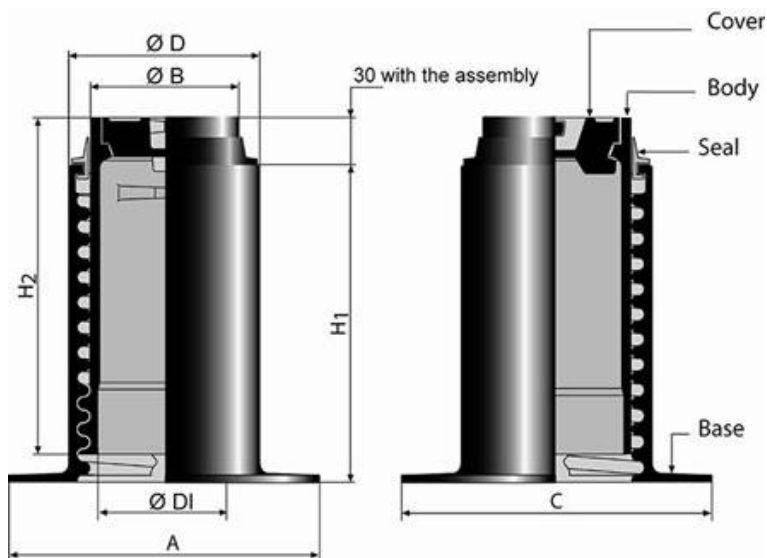
### **Origine Francese Garantita:**

- Questo prodotto è realizzato in Francia nella nostra fonderia di Blénod-les-Pont-A-Mousson (54), ed è certificato "Origine France Garantie". Ciò garantisce ai consumatori che il prodotto è realizzato in Francia in conformità con le specifiche disponibili su [originefrancegarantie.fr](http://originefrancegarantie.fr). Il numero di certificazione è: BVCert 6026906.
- *"La certificazione Origine France Garantie viene rilasciata da un ente di certificazione indipendente. Ogni anno vengono poi effettuati controlli per garantire che il prodotto sia effettivamente realizzato al 100% in Francia e che almeno il 50% dei costi di produzione del prodotto (comprese le materie prime) siano di origine francese".»*

### **Caratteristiche principali:**

- Coperchio circolare di luce netta interna Ø 102 mm con chiusura a baionetta che rovesciato nella propria sede consente, con l'ausilio di una chiave a sezione quadra, la manovra di rialzo per rotazione del corpo mobile del telaio.
- Coperchio auto bloccato nel telaio, si può rimuovere solo con un movimento combinazione di un sollevamento e di una rotazione prevenendo così le aperture accidentali per effetto del traffico veicolare e da parte delle attrezzature per la pulizia / rifacimento delle strade.
- Facile livellamento durante le operazioni di rifacimento manto stradale.

Chiusino PAVA 14

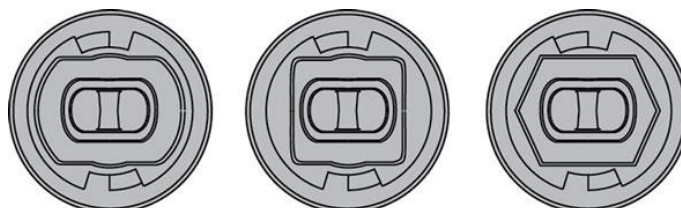


Versione	Referenze
Coperchio rotondo	F2PVAC
Coperchio quadrato	F2PVBC
Coperchio esagonale	F2PVDC

H1	H2	DI	Un	C	B	D	Estensione	Massa di copertura	Massa totale	Imballaggio
mm	mm	mm	mm	mm	mm	mm	mm	kg	kg	
250	250	102	240	220	114	147	184	0.8	12.8	50

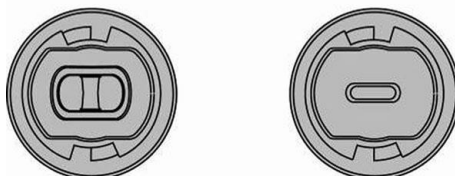
Marcature disponibili per l'identificazione delle reti:

Rotondo - Quadrato - Esagonale



Coperchio adattato a vari strumenti di apertura:

Gancio - Scalpello



### **Materiale e rivestimento:**

- Corpo, base e coperchio in Ghisa Sferoidale EN GJS 400-15: rivestimento con vernice protettiva
- Guarnizione in NBR

### **Campo di applicazione:**

- Tutte le zone che richiedono l'accesso a una valvola a saracinesca interrata.

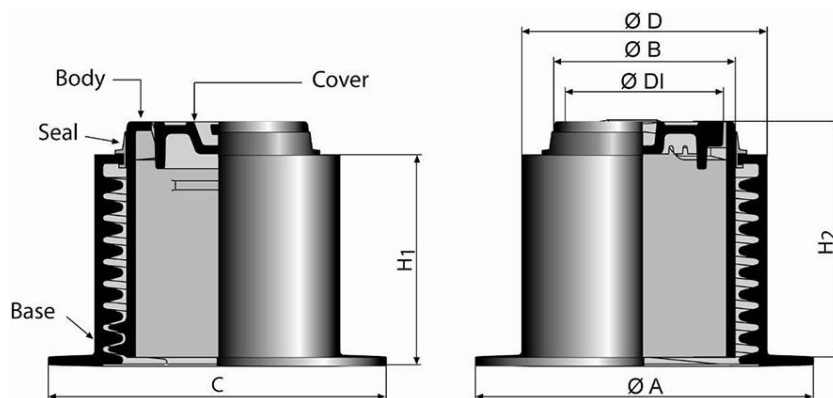
### **Origine Francese Garantita:**

- Questo prodotto è realizzato in Francia nella nostra fonderia di Blénod-les-Pont-A-Mousson (54), ed è certificato Origine France Garantie. Ciò garantisce ai consumatori che il prodotto è realizzato in Francia in conformità con le specifiche disponibili su [originefrancegarantie.fr](http://originefrancegarantie.fr). Il numero di certificazione è: BVCert 6026906.
- *"La certificazione Origine France Garantie viene rilasciata da un ente di certificazione indipendente. Ogni anno vengono poi effettuati controlli per garantire che il prodotto sia effettivamente realizzato al 100% in Francia e che almeno il 50% dei costi di produzione del prodotto (comprese le materie prime) siano di origine francese".»*

### **Caratteristiche principali:**

- Coperchio circolare di luce netta interna Ø 102 mm con chiusura a baionetta che rovesciato nella propria sede consenta, con l'ausilio di una chiave a sezione quadra, la manovra di rialzo per rotazione del corpo mobile del telaio.
- Coperchio auto bloccato nel telaio, si può rimuovere solo con un movimento combinazione di un sollevamento e di una rotazione prevenendo così le aperture accidentali per effetto del traffico veicolare e da parte delle attrezzature per la pulizia / rifacimento delle strade.
- Facile livellamento durante le operazioni di rifacimento manto stradale.

## Chiusino PAVA 19



Versione	Referenze
Coperchio rotondo	F3PVAC
Coperchio di manovra per PAVA 19 (opzionale)	F3PVRC-T

H1	H2	DI	Un	C	B	D	Estensione	Massa di copertura	Massa totale	Imballaggio
millimet ro	millimet ro	millimet ro	millimet ro	millimet ro	millimet ro	millimet ro	millimetro	Storia medica	Storia medica	
192	222	145	300	282	162	216	140	2.3	21.40	25

**Materiale e rivestimento:**

- Corpo, base e coperchio in Ghisa Sferoidale EN GJS 400-15: rivestimento con vernice protettiva
- Guarnizione in NBR

**Campo di applicazione:**

- Tutte le zone che richiedono l'accesso a una valvola a saracinesca interrata.

**Origine Francese Garantita:**

- Questo prodotto è realizzato in Francia nella nostra fonderia di Blénod-les-Pont-A-Mousson (54), ed è certificato Origine France Garantie. Ciò garantisce ai consumatori che il prodotto è fabbricato in Francia conformemente alle specifiche disponibili su [originefrancegarantie.fr](http://originefrancegarantie.fr). Il numero di certificazione è: BVCert 6026906.
- "La certificazione Origine France Garantie viene rilasciata da un ente di certificazione indipendente. Ogni anno vengono poi effettuati controlli per accertare che il prodotto sia effettivamente al 100% in Francia e che almeno il 50% dei costi di produzione del prodotto (comprese le materie prime) siano di origine francese".

**Caratteristiche principali:**

- Coperchio circolare di luce netta interna Ø 145 mm con chiusura a baionetta che rovesciato nella propria sede consente, con l'ausilio di una chiave a sezione quadra, la manovra di rialzo per rotazione del corpo mobile del telaio.
- Coperchio auto bloccato nel telaio, si può rimuovere solo con un movimento combinazione di un sollevamento e di una rotazione prevenendo così le aperture accidentali per effetto del traffico veicolare e da parte delle attrezzature per la pulizia / rifacimento delle strade.
- Facile livellamento durante le operazioni di rifacimento manto stradale.
- Dedicato a operazioni specifiche che richiedono un'ampia apertura libera, in particolare nelle reti del gas.

## PAVA 19 kg

Regolazione mediante coperchio di manovra per PAVA 19 Ref SAP: F3PVRC-T

Per rimuovere il coperchio del PAVA



Per installare il coperchio di manovra nel luogo come di seguito



Per regolare il corpo mobile fino, è necessario utilizzare una chiave inglese.

