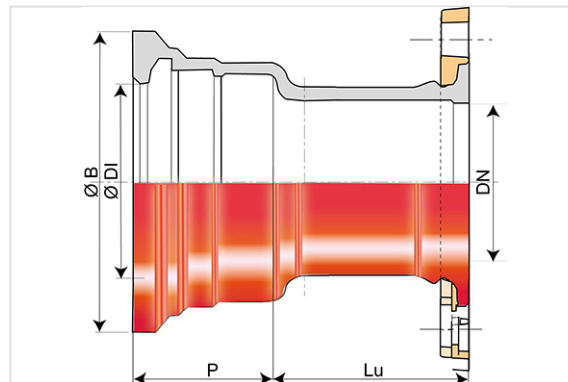


## Bride-Emboitement INTEGRAL à emboitement STANDARD (et Bride Orientable ou Bride Fixe)

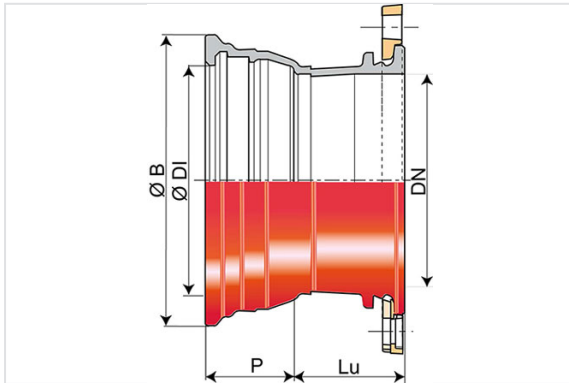
DN80-300



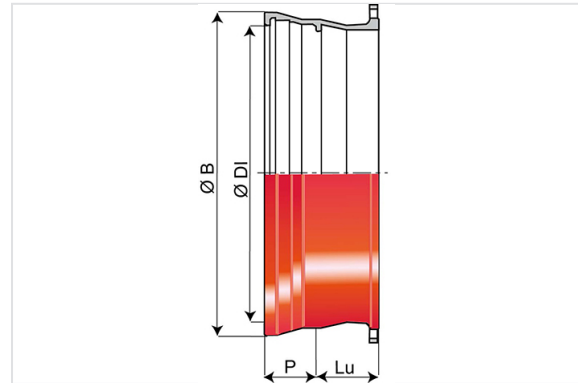
DN	Lu	P	Ø DI	Ø B	PN 10		PN 16	
					Masse	Référence	Masse	Référence
80 mm	110 mm	85 mm	101 mm	167,5 mm	7,4 kg	TSA80BE1	7,4 kg	TSA80BE1
100 mm	110 mm	88 mm	121 mm	187,5 mm	8,9 kg	TSB10BE1	8,9 kg	TSB10BE1
125 mm	110 mm	91 mm	147 mm	214,5 mm	11,3 kg	TSB12BE1	11,3 kg	TSB12BE1
150 mm	115 mm	94 mm	173 mm	241 mm	14,1 kg	TSB15BE1	14,1 kg	TSB15BE1
200 mm	120 mm	100 mm	225 mm	294 mm	20,8 kg	TSB20BE1	20,7 kg	TSB20BE2
250 mm	125 mm	105 mm	277 mm	351 mm	31,8 kg	TSB25BE1	30,9 kg	TSB25BE2
300 mm	130 mm	110 mm	329 mm	408 mm	42,8 kg	TSB30BE1	42,1 kg	TSB30BE2
350 mm	135 mm	110 mm	381,4 mm	464,3 mm	59 kg	TSB35BE1	59,8 kg	TSB35BE2
400 mm	140 mm	112 mm	432,4 mm	515,3 mm	65 kg	TSB40BE1	68,8 kg	TSB40BE2
450 mm	145 mm	115,5 mm	483,5 mm	573 mm	82 kg	TSB45BE1	88 kg	TSB45BE2
500 mm	170 mm	117,5 mm	535,5 mm	628 mm	85 kg	TSB50BE1	98,2 kg	TSB50BE2
600 mm	170 mm	132,5 mm	638,6 mm	737 mm	124 kg	TSB60BE1	149 kg	TSB60BE2
700 mm	190 mm	150 mm	742,2 mm	861 mm	161 kg	TSB70BE1	166 kg	TSB70BE2
800 mm	200 mm	160 mm	846,3 mm	972 mm	211 kg	TSB80BE1	220 kg	TSB80BE2
900 mm	210 mm	175 mm	949,4 mm	1080 mm	258 kg	TSB90BE1	268 kg	TSB90BE2
1000 mm	220 mm	185 mm	1052,5 mm	1189 mm	342 kg	TSC10BE1	342 kg	TSC10BE2

\* joint Standard inclus

DN350-600



DN700-1000



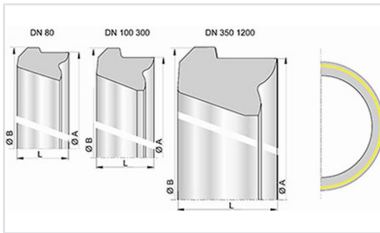
### Domaine d'emploi :

- Système : séparatif et unitaire
- Type de fonctionnement : gravitaire et refoulement
- Type d'effluent : eaux usées domestiques et eaux pluviales
- Parfaitement étanche et imperméable
- Pour des effluents entre pH1 et pH13

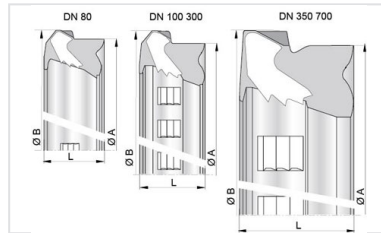
### Principales caractéristiques :

- Revêtement extérieur-intérieur : poudrage époxy rouge 250µm (PECR)
- Type de joint : Standard
- Matière du joint : NBR
- EN 598 / Marquage CE
- Déclaration des performances DoP-INTEGRAL005FR
- Marque NF
- Conçu selon le respect des textes réglementaires :
  - NF EN 476 : Prescriptions générales pour les composants utilisés dans les réseaux
  - NF EN 752 : Conception des projets d'assainissement
  - NF EN 1610 : Réception des ouvrages
  - CCTG Fascicule 70 (ouvrage d'assainissement)

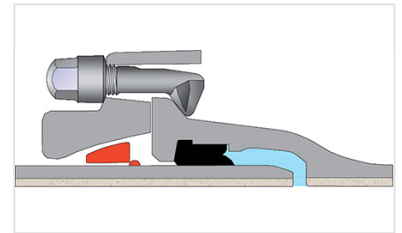
**Produits associés**



Bague de joint STD Nitrile  
DN80-2000



Bague de joint ViLoK®  
(Standard Vi NBR)  
DN80-700



Joint STD Ve pour Tuyaux et  
Raccords INTEGRAL  
DN80-1200