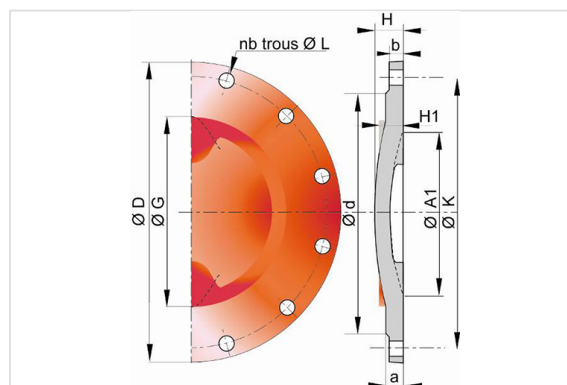
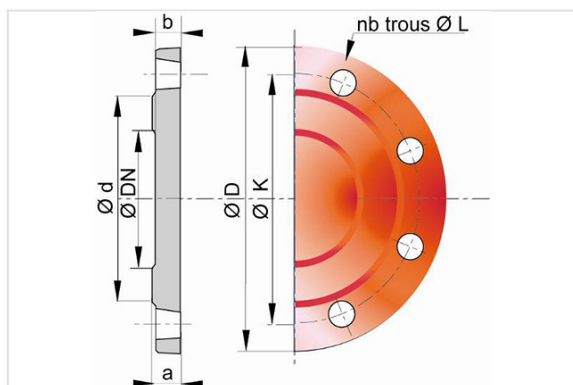


Plaque pleine INTEGRAL



| DN | Masse | Référence |
|---------|---------|-------------|
| 100 mm | 4,3 kg | TBB10QN10FF |
| 150 mm | 7,2 kg | TBB15QN10FF |
| 200 mm | 11 kg | TBB20QN10FF |
| 250 mm | 16,9 kg | TBB25QN10FF |
| 300 mm | 26,5 kg | TBB30QN10FF |
| 400 mm | 45,5 kg | TBB40QN10FF |
| 500 mm | 70 kg | TBB50QN10FF |
| 600 mm | 106 kg | TBB60QN10FF |
| 700 mm | 153 kg | TBB70QN10FF |
| 800 mm | 214 kg | TBB80QN10FF |
| 900 mm | 279 kg | TBB90QN10FF |
| 1000 mm | 367 kg | TBC10QN10FF |
| 1100 mm | 405 kg | TBC11QN10FF |
| 1600 mm | 1239 kg | BBC16QN10FF |

| DN | Ø D | a | b | Ø d | Ø G | H | H1 | Nbre de trous | Ø L | Ø K | A1 |
|--------|--------|---------|---------|--------|----------|---------|----|---------------|-------|--------|--------|
| 100 mm | 220 mm | 19 mm | 16 mm | 153 mm | | | | 8 | 19 mm | 180 mm | |
| 150 mm | 285 mm | 19 mm | 16 mm | 209 mm | | | | 8 | 23 mm | 240 mm | |
| 200 mm | 340 mm | 20 mm | 17 mm | 264 mm | | | | 8 | 23 mm | 295 mm | |
| 250 mm | 400 mm | 22 mm | 19 mm | 319 mm | | | | 12 | 23 mm | 350 mm | |
| 300 mm | 455 mm | 24,5 mm | 20,5 mm | 367 mm | 290 mm | 40,5 mm | | 12 | 23 mm | 400 mm | 246 mm |
| 400 mm | 565 mm | 24,5 mm | 20,5 mm | 480 mm | 385 mm | 62 mm | | 16 | 28 mm | 515 mm | 350 mm |
| 500 mm | 670 mm | 26,5 mm | 22,5 mm | 585 mm | 490,4 mm | 58 mm | | 20 | 28 mm | 620 mm | 450 mm |

| DN | Ø D | a | b | Ø d | Ø G | H | H1 | Nbre de trous | Ø L | Ø K | A1 |
|---------|---------|---------|---------|---------|---------|--------|-------|---------------|-------|---------|---------|
| 600 mm | 780 mm | 33 mm | 28 mm | 682 mm | 585 mm | 88 mm | | 20 | 31 mm | 725 mm | 550 mm |
| 700 mm | 895 mm | 32,5 mm | 27,5 mm | 794 mm | 680 mm | 101 mm | 55 mm | 24 | 31 mm | 840 mm | 650 mm |
| 800 mm | 1015 mm | 35 mm | 30 mm | 901 mm | 785 mm | 114 mm | 60 mm | 24 | 34 mm | 950 mm | 750 mm |
| 900 mm | 1115 mm | 37,5 mm | 32,5 mm | 1001 mm | 885 mm | 127 mm | 60 mm | 28 | 34 mm | 1050 mm | 850 mm |
| 1000 mm | 1230 mm | 40 mm | 35 mm | 1112 mm | 985 mm | 140 mm | 65 mm | 28 | 37 mm | 1160 mm | 950 mm |
| 1100 mm | 1340 mm | 42,5 mm | 37,5 mm | 1218 mm | 1085 mm | 148 mm | 65 mm | 32 | 37 mm | 1270 mm | 1050 mm |
| 1600 mm | 1915 mm | 49 mm | 44 mm | 1750 mm | 1575 mm | 218 mm | | 40 | 50 mm | 1820 mm | |

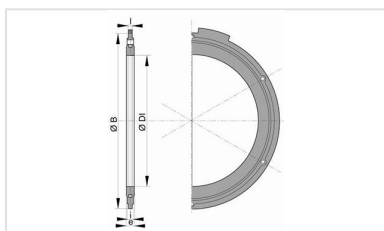
Domaine d'emploi :

- Système : séparatif et unitaire
- Type de fonctionnement : gravitaire et refoulement
- Type d'effluent : eaux usées domestiques et eaux pluviales
- Parfaitement étanche et imperméable
- Pour des effluents entre pH1 et pH13

Principales caractéristiques :

- Revêtement extérieur-intérieur : poudrage époxy rouge 250µm (PECR)
- EN 598 / Marquage CE
- Déclaration des performances DoP-INTEGRAL005FR
- Conçu selon le respect des textes réglementaires :
 - NF EN 476 : Prescriptions générales pour les composants utilisés dans les réseaux
 - NF EN 752 : Conception des projets d'assainissement
 - NF EN 1610 : Réception des ouvrages
 - CCTG Fascicule 70 (ouvrage d'assainissement)

Produits associés



Ensemble de joint à brides
avec boulonnerie en acier
galvanisé à chaud pour
l'assainissement