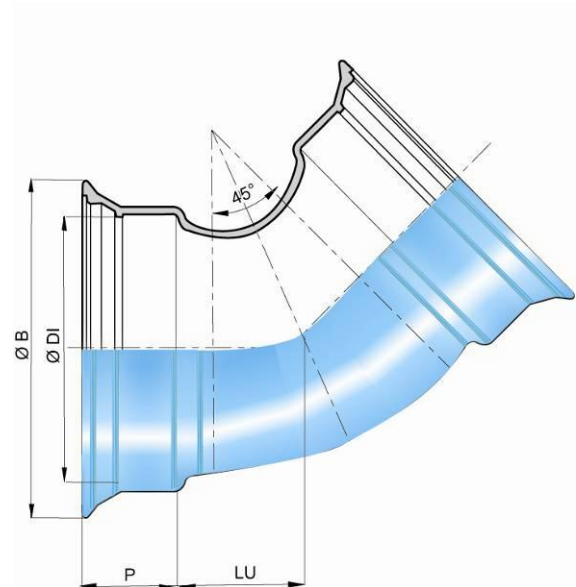
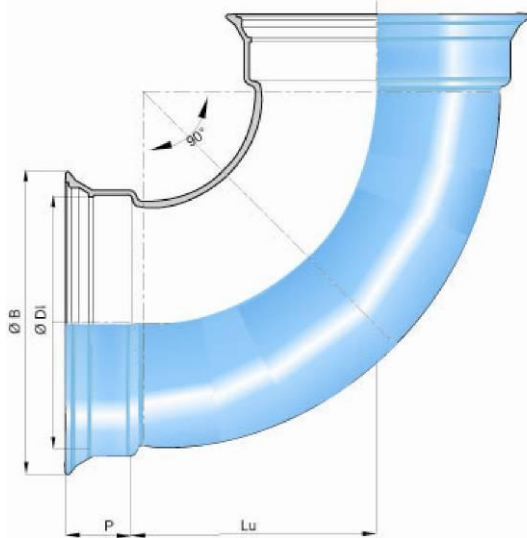


Coude NATURAL à joint Express



Angle degré	DN	Lu	P	DI	B	Masse kg	Références
		mm					
90°	60	75	76	80,3	143,5	6,4	NEA60CA
90°	80	91,5	79	101,4	167,5	8,7	NEA80CA
90°	100	102	80	121,4	187,5	6,8	NEB10CA
90°	125	130	83	147,4	214,5	9	NEB12CA
90°	150	150	86	173,4	241,5	11,5	NEB15CA
90°	200	200	92	225,5	294,5	18,8	NEB20CA
45°	60	76	76	80,3	143,5	6,7	NEA60CB
45°	80	56,5	79	101,4	167,5	8,1	NEA80CB
45°	100	60	80	121,4	187,5	6	NEB10CB
45°	125	65	83	147,4	214,5	7,6	NEB12CB
45°	150	75	86	173,4	241,5	9,5	NEB15CB
45°	200	95	92	225,5	294,5	14,6	NEB20CB

[Jonction Express](#)

[Jonction Express Vi](#)

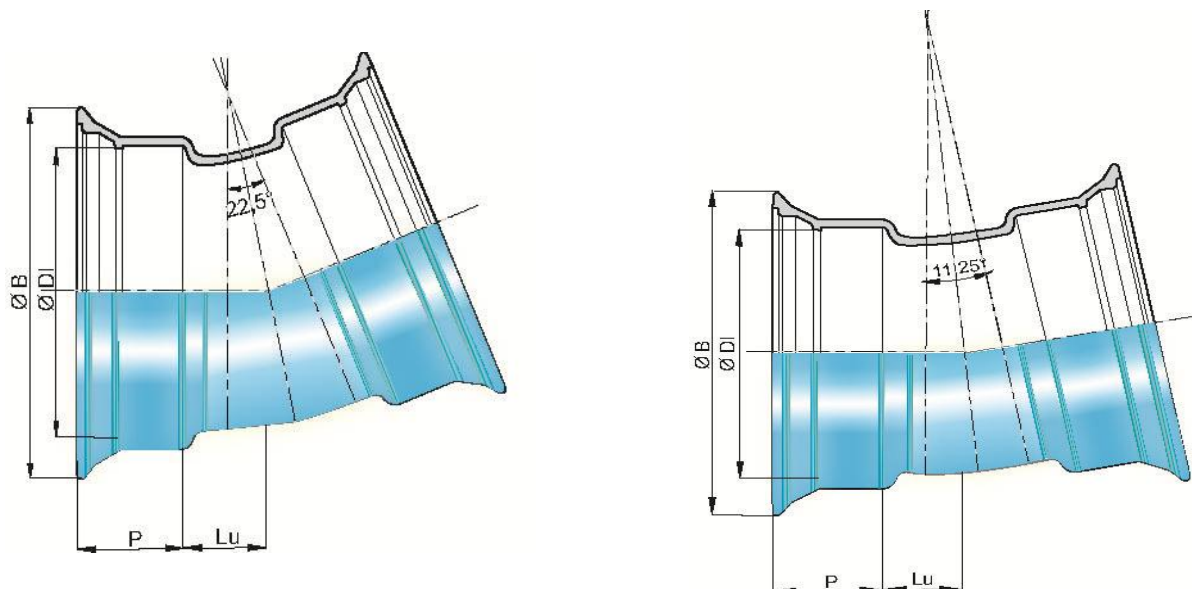
Domaine d'emploi :

- Pour réseaux d'adduction d'eau potable

Principales caractéristiques :

- Revêtement extérieur-intérieur : cataphorèse bleue 70 µm (ECB)
- Conformité à EN 545:2010 et ISO 2531:2009

Coude NATURAL à joint Express



Angle degré	DN	Lu	P	DI	B	Masse kg	Références
		mm					
22,30°	60	30	76	80,3	143,5	5,6	NEA60CD
22,30°	80	32	79	101,4	167,5	7,4	NEA80CD
22,30°	100	35	80	121,4	187,5	5,4	NEB10CD
22,30°	125	40	83	147,4	214,5	6,8	NEB12CD
22,30°	150	45	86	173,4	241,5	8,4	NEB15CD
22,30°	200	55	92	225,5	294,5	12,5	NEB20CD
11,15°	60	35	76	80,3	143,5	5,7	NEA60CE
11,15°	80	40	79	101,4	167,5	7,6	NEA80CE
11,15°	100	30	80	121,4	187,5	5,3	NEB10CE
11,15°	125	35	83	147,4	214,5	6,6	NEB12CE
11,15°	150	35	86	173,4	241,5	8	NEB15CE
11,15°	200	40	92	225,5	294,5	11,6	NEB20CE

[Jonction Express](#)

[Jonction Express Vi](#)

Domaine d'emploi :

- Pour réseaux d'adduction d'eau potable

Principales caractéristiques :

- Revêtement extérieur-intérieur : cataphorèse bleue 70 µm (ECB)
- Conformité à EN 545:2010 et ISO 2531:2009