



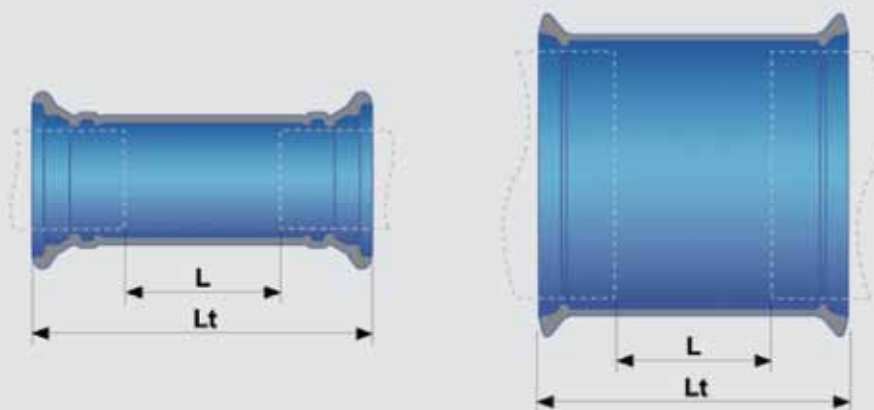
FONDEDIL

.....

**Raccordi acqua
ghisa sferoidale
manicotto 2b**

.....

SETTORE: ACQUEDOTTO - ANTINCENDIO - IRRIGAZIONE	NORMATIVA: EN 545; ISO 2531
SISTEMI IN GHISA SFEROIDALE	
Manicotto a due bicchieri giunto elastico - meccanico	DN 60 ÷ 600

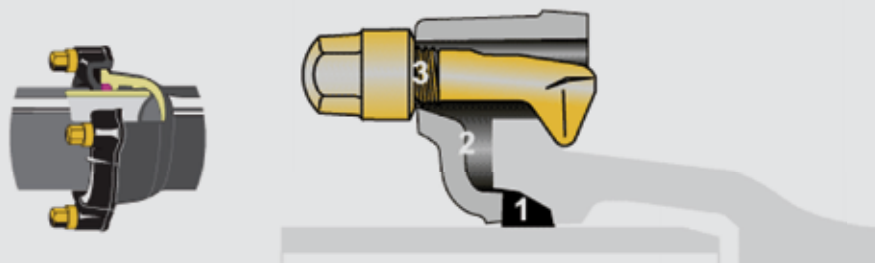


DN mm	L mm	Lt mm	Massa kg
60	156	320	6,9
80	158	328	8,8
100	160	320	7,1
125	165	331	8,7
150	165	337	10,4
200	170	354	14,5
250	175	375	24,3
300	180	390	30,2
350	185	405	55,0
400	190	410	67,0
450	195	391	76,0
500	200	440	100,0
600	210	450	131,0

- Massa: si intende la massa del solo raccordo. Per il peso del giunto consultare la relativa scheda.
- Per diametri superiori consultarci.

Giunto di collegamento:

- Giunto elastico – meccanico (si consulti la relativa scheda tecnica).



- Dimensioni di accoppiamento ed accessori del giunto conformi alla norma UNI 9164.