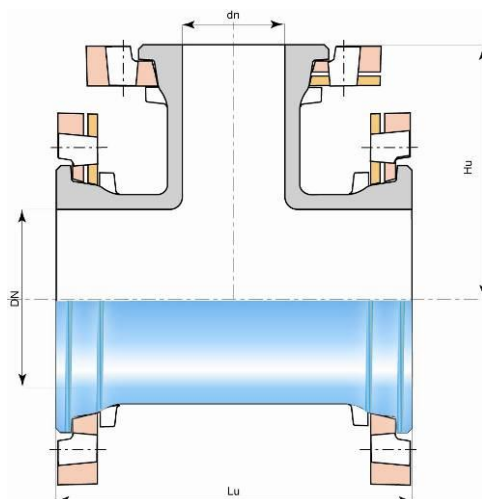


Té à brides
Brides orientables



DN	dn	Lu	hu	Masse (kg)				Référence				
				PN10	PN16	PN25	PN40	PN10	PN16	PN25	PN40	
		mm										
40	40	280	140	9,3	9,3	9,3	9,3	BAA40UE1A	BAA40UE1A	BAA40UE1A	BAA40UE1A	
50	40	300	140	10,4	10,4	10,4	10,4	BAA50UE1A	BAA50UE1A	BAA50UE1A	BAA50UE1A	
50	50	300	150	10,9	10,9	10,9	10,9	BAA50UE1B	BAA50UE1B	BAA50UE1B	BAA50UE1B	
60	40	320	140	11,1	11,1	10,3	10,3	BAA60UE1A	BAA60UE1A	BAA60UE3A	BAA60UE3A	
60	50	320	150	11,6	11,6	11,4	11,4	BAA60UE1B	BAA60UE1B	BAA60UE3B	BAA60UE3B	
60	60	320	160	12,0	12,0	10,3	10,3	BAA60UE1C	BAA60UE1C	BAA60UE3C	BAA60UE3C	
65	40	310	140	12,1	12,1	12,3	12,3	BAA65UE1A	BAA65UE1A	BAA65UE3A	BAA65UE3A	
65	50	320	150	12,7	12,7	13,9	13,9	BAA65UE1B	BAA65UE1B	BAA65UE3B	BAA65UE3B	
65	60	320	160	13,0	13,0	13,2	13,2	BAA65UE1C	BAA65UE1C	BAA65UE3C	BAA65UE3C	
65	65	320	160	12,6	12,6	13,9	13,9	BAA65UE1D	BAA65UE1D	BAA65UE3D	BAA65UE3D	
80	40	330	140	13,6	13,6	13,6	13,6	BAA80UE1A	BAA80UE1A	BAA80UE1A	BAA80UE1A	
80	50	330	150	14,1	14,1	14,1	14,1	BAA80UE1B	BAA80UE1B	BAA80UE1B	BAA80UE1B	
80	60	330	160	14,3	14,3	13,9	13,9	BAA80UE1C	BAA80UE1C	BAA80UE3C	BAA80UE3C	
80	65	330	160	15,0	15,0	15,3	15,3	BAA80UE1D	BAA80UE1D	BAA80UE3D	BAA80UE3D	
80	80	330	165	15,3	15,3	15,3	15,3	BAA80UE1E	BAA80UE1E	BAA80UE1E	BAA80UE1E	
100	40	360	150	16,4	16,4	17,4	17,4	BAB10UE1A	BAB10UE1A	BAB10UE3A	BAB10UE3A	
100	50	360	160	16,9	16,9	17,9	17,9	BAB10UE1B	BAB10UE1B	BAB10UE3B	BAB10UE3B	
100	60	360	170	17,3	17,3	17,9	17,9	BAB10UE1C	BAB10UE1C	BAB10UE3C	BAB10UE3C	
100	65	360	170	17,8	17,8	18,9	18,9	BAB10UE1D	BAB10UE1D	BAB10UE3D	BAB10UE3D	
100	80	360	175	18,1	18,1	19,3	19,3	BAB10UE1E	BAB10UE1E	BAB10UE3E	BAB10UE3E	
100	100	360	180	19,0	19,0	20,5	20,5	BAB10UE1F	BAB10UE1F	BAB10UE3F	BAB10UE3F	
125	40	400	165	21,5	21,5	-	-	BAB12UE1A	BAB12UE1A	-	-	
125	50	400	175	22,1	22,1	24,0	24,0	BAB12UE1B	BAB12UE1B	BAB12UE3B	BAB12UE3B	
125	60	400	185	22,5	22,5	23,9	23,9	BAB12UE1C	BAB12UE1C	BAB12UE3C	BAB12UE3C	
125	65	400	185	23,0	23,0	23,1	23,1	BAB12UE1D	BAB12UE1D	BAB12UE3D	BAB12UE3D	
125	80	400	190	23,5	23,5	25,5	25,5	BAB12UE1E	BAB12UE1E	BAB12UE3E	BAB12UE3E	
125	100	400	195	24,5	24,5	26,8	26,8	BAB12UE1F	BAB12UE1F	BAB12UE3F	BAB12UE3F	
125	125	400	200	25,5	25,5	28,2	28,2	BAB12UE1G	BAB12UE1G	BAB12UE3G	BAB12UE3G	

[Jonction à bride](#)

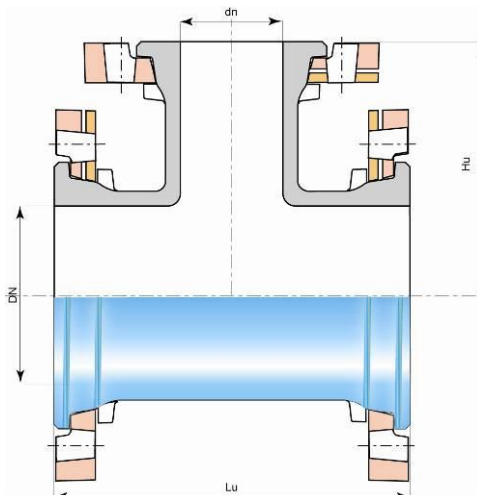
Domaine d'emploi :

- Pour réseaux d'adduction d'eau potable

Principales caractéristiques :

- Revêtement extérieur-intérieur : cataphorèse bleue 70 µm (ECB)
- Conformité à EN 545:2010 et ISO 2531:2009

Té à brides
Brides orientables



DN	dn	Lu	hu	Masse (kg)				Référence				
				PN10	PN16	PN25	PN40	PN10	PN16	PN25	PN40	
	mm											
150	40	440	175	26,0	26,0	30,0	30,0	BAB15UE1A	BAB15UE1A	BAB15UE3A	BAB15UE3A	
150	50	440	185	28,5	28,5	30,5	30,5	BAB15UE1B	BAB15UE1B	BAB15UE3B	BAB15UE3B	
150	60	440	195	29,0	29,0	30,5	30,5	BAB15UE1C	BAB15UE1C	BAB15UE3C	BAB15UE3C	
150	65	440	195	29,5	29,5	31,5	31,5	BAB15UE1D	BAB15UE1D	BAB15UE3D	BAB15UE3D	
150	80	440	205	30,0	30,0	32,0	32,0	BAB15UE1E	BAB15UE1E	BAB15UE3E	BAB15UE3E	
150	100	440	210	31,0	31,0	33,5	33,5	BAB15UE1F	BAB15UE1F	BAB15UE3F	BAB15UE3F	
150	125	440	210	32,5	32,5	35,5	35,5	BAB15UE1G	BAB15UE1G	BAB15UE3G	BAB15UE3G	
150	150	440	220	35,0	35,0	38,0	38,0	BAB15UE1J	BAB15UE1J	BAB15UE3J	BAB15UE3J	
200	40	520	200	41,5	41,5	44,5	48,1	BAB20UE1A	BAB20UE2A	BAB20UE3A	BAB20UE4A	
200	50	520	210	42,0	42,0	45,0	45,0	BAB20UE1B	BAB20UE2B	BAB20UE3B	BAB20UE4B	
200	60	520	220	42,5	42,0	45,0	48,0	BAB20UE1C	BAB20UE2C	BAB20UE3C	BAB20UE4C	
200	65	520	220	43,0	43,0	46,0	51,0	BAB20UE1D	BAB20UE2D	BAB20UE3D	BAB20UE4D	
200	80	520	235	43,5	43,5	46,5	51,0	BAB20UE1E	BAB20UE2E	BAB20UE3E	BAB20UE4E	
200	100	520	240	44,5	44,5	48,0	52,0	BAB20UE1F	BAB20UE2F	BAB20UE3F	BAB20UE4F	
200	125	520	240	46,0	46,0	50,0	-	BAB20UE1G	BAB20UE2G	BAB20UE3G	-	
200	150	520	250	48,5	48,0	52,1	56,0	BAB20UE1J	BAB20UE2J	BAB20UE3J	BAB20UE4J	
200	200	520	260	52,0	51,0	55,5	57,4	BAB20UE1K	BAB20UE2K	BAB20UE3K	BAB20UE4K	
250	60	360	272	52,0	51,0	56,0	77,5	BAB25UE1C	BAB25UE2C	BAB25UE3C	BAB25UE4C	
250	65	360	272	52,0	51,0	56,0	78,5	BAB25UE1D	BAB25UE2D	BAB25UE3D	BAB25UE4D	
250	80	430	250	58,0	57,2	63,0	80,6	BAB25UE1E	BAB25UE2E	BAB25UE3E	BAB25UE4E	
250	100	430	270	-	-	-	-	-	-	-	-	
250	150	447	280	63,0	62,0	68,9	86,5	BAB25UE1J	BAB25UE2J	BAB25UE3J	BAB25UE4J	
250	200	540	290	73,2	72,3	80,0	99,0	BAB25UE1K	BAB25UE2K	BAB25UE3K	BAB25UE4K	
250	250	600	300	84,0	83,0	92,0	118,0	BAB25UE1L	BAB25UE2L	BAB25UE3L	BAB25UE4L	
300	60	450	297	74,0	72,0	79,0	112,0	BAB30UE1C	BAB30UE2C	BAB30UE3C	BAB30UE4C	
300	65	450	297	74,0	72,0	79,8	113,0	BAB30UE1D	BAB30UE2D	BAB30UE3D	BAB30UE4D	
300	80	450	298	75,0	73,0	81,0	103,0	BAB30UE1E	BAB30UE2E	BAB30UE3E	BAB30UE4E	
300	100	450	300	-	-	-	-	-	-	-	-	
300	150	560	310	89,0	87,0	96,0	125,0	BAB30UE1J	BAB30UE2J	BAB30UE3J	BAB30UE4J	
300	200	560	320	93,0	92,0	108,0	136,0	BAB30UE1K	BAB30UE2K	BAB30UE3K	BAB30UE4K	
300	250	680	305	108,0	106,0	117,0	149,0	BAB30UE1L	BAB30UE2L	BAB30UE3L	BAB30UE4L	
300	300	680	340	117,0	115,0	126,0	165,0	BAB30UE1M	BAB30UE2M	BAB30UE3M	BAB30UE4M	

Jonction à bride

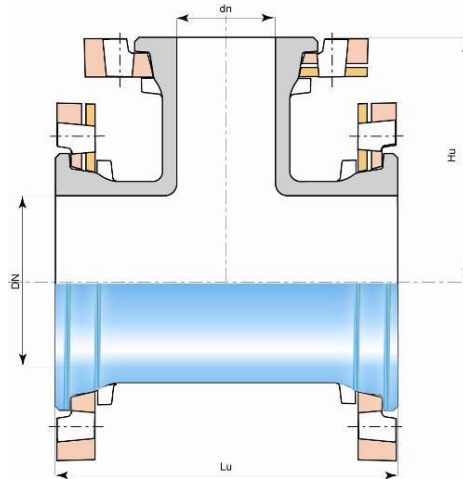
Domaine d'emploi :

- Pour réseaux d'adduction d'eau potable

Principales caractéristiques :

- Revêtement extérieur-intérieur : cataphorèse bleue 70 µm (ECB)
- Conformité à EN 545:2010 et ISO 2531:2009

Té à brides
Brides orientables



DN	dn	Lu	hu	Masse (kg)			Référence		
				PN10	PN16	PN25	PN10	PN16	PN25
		mm							
350	60	424	322	89,0	91,0	103,0	BAB35UE1CNN	BAB35UE2CNN	BAB35UE3CNN
350	65	424	322	89,0	90,6	97,0	BAB35UE1DNN	BAB35UE2DNN	BAB35UE3DNN
350	80	470	310	97,0	98,0	110,0	BAB35UE1ENN	BAB35UE2ENN	BAB35UE3ENN
350	100	470	330	-	-	-	-	-	-
350	150	590	340	113,0	114,0	128,0	BAB35UE1JNN	BAB35UE2JNN	BAB35UE3JNN
350	200	590	350	117,0	119,0	132,0	BAB35UE1KNN	BAB35UE2KNN	BAB35UE3KNN
350	250	644	360	129,0	130,0	145,1	BAB35UE1LNN	BAB35UE2LNN	BAB35UE3LNN
350	300	760	370	143,0	144,0	-	BAB35UE1MNN	BAB35UE2MNN	-
350	350	760	380	157,0	159,0	178,0	BAB35UE1YNN	BAB35UE2YNN	BAB35UE3YNN
400	80	490	340	114,0	122,8	140,0	BAB40UE1ENN	BAB40UE2ENN	BAB40UE3ENN
400	100	490	360	-	-	-	-	-	-
400	150	605	370	133,0	142,0	160,0	BAB40UE1JNN	BAB40UE2JNN	BAB40UE3JNN
400	200	605	380	136,5	145,4	164,9	BAB40UE1KNN	BAB40UE2KNN	BAB40UE3KNN
400	250	724	390	158,0	167,0	187,0	BAB40UE1LNN	BAB40UE2LNN	BAB40UE3LNN
400	300	724	400	163,8	172,1	193,7	BAB40UE1MNN	BAB40UE2MNN	BAB40UE3MNN
400	400	840	420	194,5	208,0	235,0	BAB40UE1NNN	BAB40UE2NNN	BAB40UE3NNN
450	100	515	395	140,5	153,3	168,2	BAB45UE1FNN	BAB45UE2FNN	BAB45UE3FNN
450	150	620	400	144,0	156,8	172,2	BAB45UE1JNN	BAB45UE2JNN	BAB45UE3JNN
450	200	620	410	174,5	187,3	203,1	BAB45UE1KNN	BAB45UE2KNN	BAB45UE3KNN
450	250	730	420	180,0	192,4	209,6	BAB45UE1LNN	BAB45UE2LNN	BAB45UE3LNN
450	300	730	430	186,0	195,7	218,8	BAB45UE1MNN	BAB45UE2MNN	BAB45UE3MNN
450	400	906	450	228,0	245,0	259,0	BAB45UE1NNN	BAB45UE2NNN	BAB45UE3NNN
450	450	906	460	237,0	256,0	277,8	BAB45UE1PNN	BAB45UE2PNN	BAB45UE3PNN
500	100	533	420	-	-	-	-	-	-
500	150	650	430	192,0	218,0	230,0	BAB50UE1JNN	BAB50UE2JNN	BAB50UE3JNN
500	200	650	440	196,0	222,0	235,0	BAB50UE1KNN	BAB50UE2KNN	BAB50UE3KNN
500	250	768	450	223,0	249,0	263,0	BAB50UE1LNN	BAB50UE2LNN	BAB50UE3LNN
500	300	768	460	229,0	255,0	270,0	BAB50UE1MNN	BAB50UE2MNN	BAB50UE3MNN
500	400	880	480	263,0	293,0	314,0	BAB50UE1NNN	BAB50UE2NNN	BAB50UE3NNN
500	500	1000	500	306,0	345,0	363,0	BAB50UE1QNN	BAB50UE2QNN	BAB50UE3QNN
600	100	700	475	255,0	305,0	311,0	BAB60UE1FNN	BAB60UE2FNN	BAB60UE3FNN
600	300	812	520	302,8	352,1	359,0	BAB60UE1MNN	BAB60UE2MNN	BAB60UE3MNN
600	400	930	540	344,0	398,0	413,0	BAB60UE1NNN	BAB60UE2NNN	BAB60UE3NNN
600	500	1100	550	568,8	632,0	644,0	BAB60UE1QNN	BAB60UE2QNN	BAB60UE3QNN
600	600	1100	580	444,0	519,0	528,0	BAB60UE1RNN	BAB60UE2RNN	BAB60UE3RNN

[Jonction à bride](#)

Domaine d'emploi :

- Pour réseaux d'adduction d'eau potable

Principales caractéristiques :

- Revêtement extérieur-intérieur : cataphorèse bleue 70 µm (ECB)
- Conformité à EN 545:2010 et ISO 2531:2009