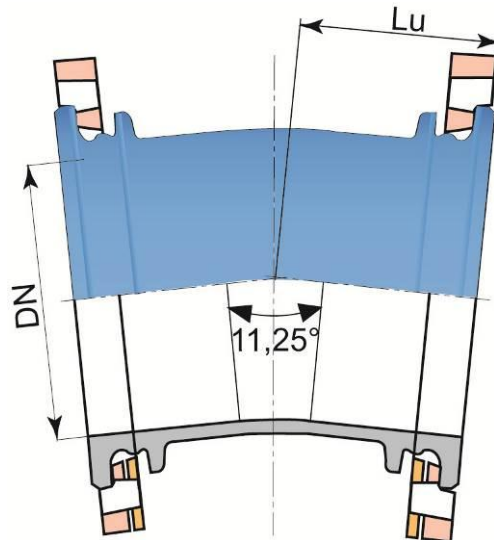


### Coude 1/32 à brides orientables



Angle degré	DN	Lu mm	Masse (kg)				Référence			
			PN10	PN16	PN25	PN40	PN10	PN16	PN25	PN40
11°15	40	99,0	5,6	5,6	5,6	5,6	BAA40CE1	BAA40CE1	BAA40CE1	BAA40CE1
11°15	50	109,0	6,6	6,6	6,6	6,6	BAA50CE1	BAA50CE1	BAA50CE1	BAA50CE1
11°15	60	119,0	7,4	7,4	6,6	6,6	BAA60CE1	BAA60CE1	BAA60CE3	BAA60CE3
11°15	65	119,0	8,4	8,4	-	-	BAA65CE1	BAA65CE1	-	-
11°15	80	113,0	9,6	9,6	9,6	9,6	BAA80CE1	BAA80CE1	BAA80CE1	BAA80CE1
11°15	100	115,0	11,3	11,3	12,3	12,3	BAB10CE1	BAB10CE1	BAB10CE3	BAB10CE3
11°15	125	111,0	14,4	14,4	15,3	15,3	BAB12CE1	BAB12CE1	BAB12CE3	BAB12CE3
11°15	150	113,0	18,5	18,5	20,5	20,5	BAB15CE1	BAB15CE1	BAB15CE3	BAB15CE3
11°15	200	132,0	27,0	27,0	30,0	33,5	BAB20CE1	BAB20CE2	BAB20CE3	BAB20CE4
11°15	250	165,0	40,7	39,9	45,7	-	BAB25CE1	BAB25CE2	BAB25CE3	-
11°15	300	175,0	54,9	53,5	60,7	-	BAB30CE1	BAB30CE2	BAB30CE3	-
11°15	350	191,0	80,0	81,6	93,8	-	BAB35CE10NN	BAB35CE20NN	BAB35CE30NN	-
11°15	400	203,0	85,0	106,0	112,0	-	BAB40CE10NN	BAB40CE20NN	BAB40CE30NN	-
11°15	450	220,0	120,0	133,0	147,4	-	BAB45CE10NN	BAB45CE20NN	BAB45CE30NN	-
11°15	500	232,5	131,0	157,0	169,0	-	BAB50CE10NN	BAB50CE20NN	BAB50CE30NN	-
11°15	600	274,5	192,0	242,0	248,0	-	BAB60CE10NN	BAB60CE20NN	BAB60CE30NN	-

[Jonction à bride](#)

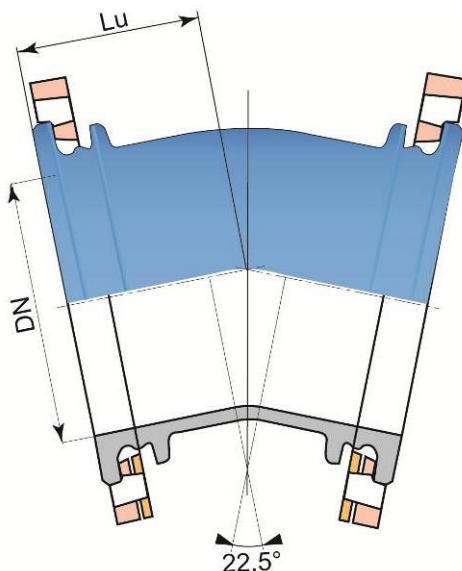
#### Domaine d'emploi :

- Pour réseaux d'adduction d'eau potable

#### Principales caractéristiques :

- Revêtement extérieur-intérieur : cataphorèse bleue 70 µm (ECB)
- Conformité à EN 545:2010 et ISO 2531:2009

### Coude 1/16 à brides orientables



Angle degré	DN	Lu mm	Masse (kg)				Référence			
			PN10	PN16	PN25	PN40	PN10	PN16	PN25	PN40
22°30	40	94,0	5,4	5,4	5,4	5,4	BAA40CD1	BAA40CD1	BAA40CD1	BAA40CD1
22°30	50	104,0	6,5	6,5	6,5	6,5	BAA50CD1	BAA50CD1	BAA50CD1	BAA50CD1
22°30	60	114,0	7,2	7,2	6,4	6,4	BAA60CD1	BAA60CD1	BAA60CD3	BAA60CD3
22°30	65	114,0	8,3	8,3	-	-	BAA65CD1	BAA65CD1	-	-
22°30	80	105,0	9,3	9,3	9,3	9,3	BAA80CD1	BAA80CD1	BAA80CD1	BAA80CD1
22°30	100	110,0	11,0	11,0	12,0	12,0	BAB10CD1	BAB10CD1	BAB10CD3	BAB10CD3
22°30	125	105,0	14,0	14,0	15,8	15,8	BAB12CD1	BAB12CD1	BAB12CD3	BAB12CD3
22°30	150	109,0	18,2	18,2	20,4	20,4	BAB15CD1	BAB15CD1	BAB15CD3	BAB15CD3
22°30	200	131,0	27,0	27,0	30,0	30,4	BAB20CD1	BAB20CD2	BAB20CD3	BAB20CD4
22°30	250	190,0	43,0	42,2	48,0	-	BAB25CD1	BAB25CD2	BAB25CD3	-
22°30	300	210,0	59,7	58,3	65,5	89,0	BAB30CD1	BAB30CD2	BAB30CD3	BAB30CD4
22°30	350	215,0	84,2	85,8	98,0	-	BAB35CD10NN	BAB35CD20NN	BAB35CD30NN	-
22°30	400	237,5	92,0	113,0	119,0	-	BAB40CD10NN	BAB40CD20NN	BAB40CD30NN	-
22°30	450	253,0	128,0	141,0	155,4	-	BAB45CD10NN	BAB45CD20NN	BAB45CD30NN	-
22°30	500	272,5	143,0	169,0	181,0	-	BAB50CD10NN	BAB50CD20NN	BAB50CD30NN	-
22°30	600	320,5	211,0	261,0	268,0	-	BAB60CD10NN	BAB60CD20NN	BAB60CD30NN	-

[Jonction à bride](#)

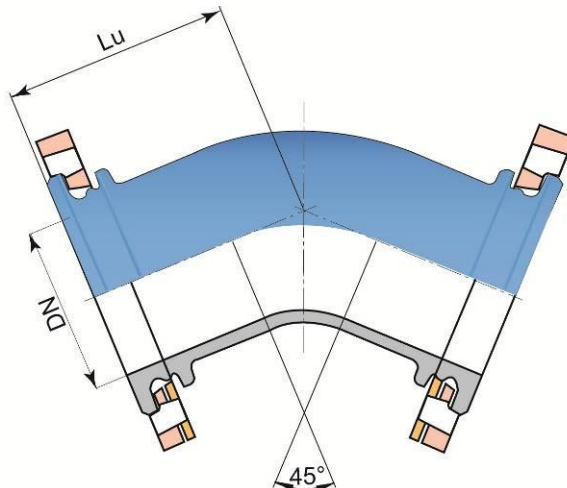
#### Domaine d'emploi :

- Pour réseaux d'adduction d'eau potable

#### Principales caractéristiques :

- Revêtement extérieur-intérieur : cataphorèse bleue 70 µm (ECB)
- Conformité à EN 545:2010 et ISO 2531:2009

**Coude 1/8 à brides orientables**



Angle degré	DN mm	Lu mm	Masse (kg)				Référence			
			PN10	PN16	PN25	PN40	PN10	PN16	PN25	PN40
45°	40	140	6,5	6,5	6,5	6,5	BAA40CB1	BAA40CB1	BAA40CB1	BAA40CB1
45°	50	150	7,6	7,6	7,6	7,6	BAA50CB1	BAA50CB1	BAA50CB1	BAA50CB1
45°	60	160	8,3	8,3	7,5	7,5	BAA60CB1	BAA60CB1	BAA60CB3	BAA60CB3
45°	65	160	9,3	9,3	9,5	9,5	BAA65CB1	BAA65CB1	BAA65CB3	BAA65CB3
45°	80	130	10,0	10,0	10,0	10,0	BAA80CB1	BAA80CB1	BAA80CB1	BAA80CB1
45°	100	140	12,1	12,1	13,6	13,6	BAB10CB1	BAB10CB1	BAB10CB3	BAB10CB3
45°	125	150	16,2	16,2	18,0	18,0	BAB12CB1	BAB12CB1	BAB12CB3	BAB12CB3
45°	150	160	21,0	21,0	23,0	23,0	BAB15CB1	BAB15CB1	BAB15CB3	BAB15CB3
45°	200	180	31,0	31,0	34,0	37,0	BAB20CB1	BAB20CB2	BAB20CB3	BAB20CB4
45°	250	245	47,9	47,9	52,9	79,0	BAB25CB1	BAB25CB2	BAB25CB3	BAB25CB4
45°	300	275	67,5	66,1	73,3	113,0	BAB30CB1	BAB30CB2	BAB30CB3	BAB30CB4
45°	350	306	100,0	102,0	114,0	-	BAB35CB10NN	BAB35CB20NN	BAB35CB30NN	-
45°	400	337	124,0	133,0	151,0	-	BAB40CB10NN	BAB40CB20NN	BAB40CB30NN	-
45°	450	370	158,0	171,0	185,0	-	BAB45CB10NN	BAB45CB20NN	BAB45CB30NN	-
45°	500	400	197,0	223,0	235,0	-	BAB50CB10NN	BAB50CB20NN	BAB50CB30NN	-
45°	600	463	289,0	339,0	345,0	-	BAB60CB10NN	BAB60CB20NN	BAB60CB30NN	-

[Jonction à bride](#)

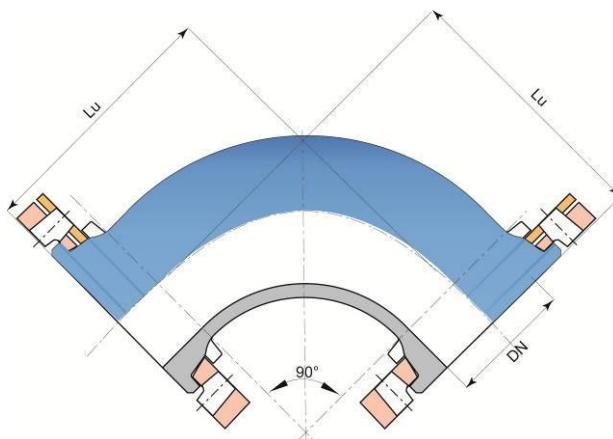
**Domaine d'emploi :**

- Pour réseaux d'adduction d'eau potable

**Principales caractéristiques :**

- Revêtement extérieur-intérieur : cataphorèse bleue 70 µm (ECB)
- Conformité à EN 545:2010 et ISO 2531:2009

### Coude ¼ à brides orientables



Angle degré	DN mm	Lu mm	Masse (kg)				Références			
			PN10	PN16	PN25	PN40	PN10	PN16	PN25	PN40
90°	40	140	6,3	6,3	6,3	6,3	BAA40CA1	BAA40CA1	BAA40CA1	BAA40CA1
90°	50	150	7,3	7,3	7,3	7,3	BAA50CA1	BAA50CA1	BAA50CA1	BAA50CA1
90°	60	160	8,5	8,5	7,7	7,7	BAA60CA1	BAA60CA1	BAA60CA3	BAA60CA3
90°	65	160	9,6	9,6	9,8	9,8	BAA65CA1	BAA65CA1	BAA65CA3	BAA65CA3
90°	80	165	11,2	11,2	11,2	11,2	BAA80CA1	BAA80CA1	BAA80CA1	BAA80CA1
90°	100	180	13,0	13,0	14,0	14,0	BAB10CA1	BAB10CA1	BAB10CA3	BAB10CA3
90°	125	200	17,6	17,6	18,4	18,4	BAB12CA1	BAB12CA1	BAB12CA3	BAB12CA3
90°	150	220	23,0	23,0	25,0	25,0	BAB15CA1	BAB15CA1	BAB15CA3	BAB15CA3
90°	200	260	37,5	37,5	40,5	43,5	BAB20CA1	BAB20CA2	BAB20CA3	BAB20CA4
90°	250	350	59,0	58,0	64,0	81,8	BAB25CA1	BAB25CA2	BAB25CA3	BAB25CA4
90°	300	400	85,0	83,0	91,0	122,0	BAB30CA1	BAB30CA2	BAB30CA3	BAB30CA40NN
90°	350	450	121,0	123,0	135,0	-	BAB35CA10NN	BAB35CA20NN	BAB35CA30NN	-
90°	400	500	163,5	171,5	190,0	-	BAB40CA10NN	BAB40CA20NN	BAB40CA30NN	-
90°	500	600	242,0	268,0	280,0	-	BAB50CA10NN	BAB50CA20NN	BAB50CA30NN	-
90°	600	700	359,0	409,0	415,0	-	BAB60CA10NN	BAB60CA20NN	BAB60CA30NN	-

#### [Jonction à bride](#)

#### Domaine d'emploi :

- Pour réseaux d'adduction d'eau potable

#### Principales caractéristiques :

- Revêtement extérieur-intérieur : cataphorèse bleue 70 µm (ECB)
- Conformité à EN 545:2010 et ISO 2531:2009