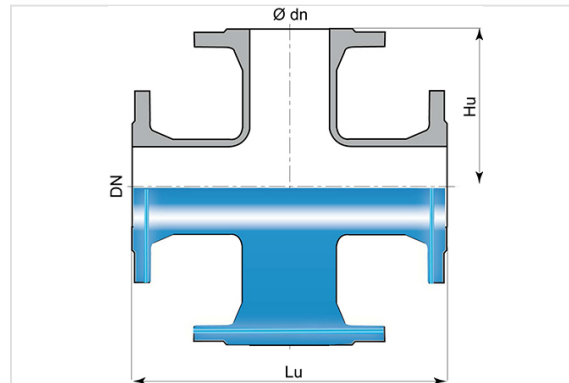


Croix (PECB) à Brides Fixes



DN	Ø dn	Lu	Hu	PN 10		PN 16		PN 25	
				Masse	Référence	Masse	Référence	Masse	Référence
80 mm	80 mm	330 mm	165 mm	22 kg	BBA80XN1ETT	22 kg	BBA80XN1ETT	22 kg	BBA80XN1ETT
100 mm	100 mm	360 mm	180 mm	25 kg	BBB10XN1FTT	25 kg	BBB10XN1FTT		
150 mm	100 mm	440 mm	210 mm	38 kg	BBB15XN1FTT	38 kg	BBB15XN1FTT		
150 mm	150 mm	440 mm	220 mm	45 kg	BBB15XN1JTT	45 kg	BBB15XN1JTT		
200 mm	100 mm	520 mm	240 mm	54 kg	BBB20XN1FTT	48 kg	BBB20XN2FTT		
200 mm	200 mm	520 mm	260 mm	62 kg	BBB20XN1KTT	67 kg	BBB20XN2KTT		
200 mm	150 mm	520 mm	250 mm			61 kg	BBB20XN2JTT		
250 mm	250 mm	700 mm	350 mm			102 kg	BBB25XN2LTT		
300 mm	300 mm	800 mm	400 mm	145 kg	BBB30XN1MTT	203 kg	BBB30XN2MTT		
400 mm	400 mm	900 mm	450 mm	214 kg	BBB40XN1NTT	234 kg	BBB40XN2NTT		
500 mm	500 mm	1000 mm	500 mm			469 kg	BBB50XN2QTT		
600 mm	600 mm	1100 mm	550 mm	424 kg	BBB60XN1RTT	604 kg	BBB60XN2RTT	629 kg	BBB60XN3RTT

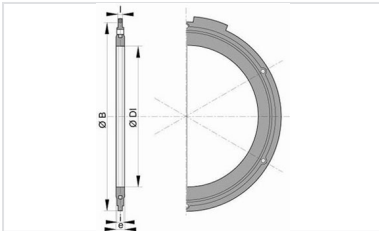
Domaine d'emploi :

- Pour réseaux d'adduction d'eau potable

Principales caractéristiques :

- Revêtement extérieur-intérieur : poudre époxy bleu 250 microns d'épaisseur moyenne avec un mini de 200 microns, conforme à la norme EN 14901-1 (PECB)
- Conformité à EN 545:2010 et ISO 2531:2009

Produits associés



Ensemble de joint à brides
avec boulonnerie en acier
galvanisé à chaud